

Tornado

Plita incorporabila pe gaz Manual de utilizare

Встраиваемая газовая варочная поверхность

Инструкция по эксплуатации

Modele/Модели: TRC-847 METAL PRINT;
TRC-848 GREY;
TRC-849 BRONZE



СОДЕРЖАНИЕ

Раздел 1

Технические характеристики встроенной плиты

Раздел 2

На что следует обратить внимание перед использованием плиты и предупреждения касательно безопасности.

Раздел 3

Ознакомление с панелью управления и использование.

Раздел 4

Уход и чистка

Раздел 5

Предварительная подготовка плиты и монтаж

Раздел 6

Сведения о перевозке

Уважаемый покупатель,

«Мы хотим, чтобы производимая на современных предприятиях и проходящая строгий контроль качества наша продукция служила Вам с наибольшей эффективностью. Мы убедительно просим Вас внимательно прочитать данную инструкцию перед использованием прибора и сохранить данное руководство для обращения к нему в дальнейшем».

Обслуживание клиентов

Обслуживание клиентов

В случае возникновения неполадок, которые вы не сможете устранить самостоятельно, обратитесь по телефону в службу обслуживания клиентов.

В службе обслуживания клиентов у вас попросят назвать модель и серийный номер прибора. Данные сведения вы можете найти в инструкции по эксплуатации и на наклейке с характеристиками.

Уважаемый покупатель...

Для того, чтобы подчеркнуть Вашу важность для нас, мы предоставляем к Вашим услугам бесплатную телефонную линию для консультаций. Пользуясь данной услугой, Вы можете получить информацию и оставить сообщение по нижеперечисленным вопросам.

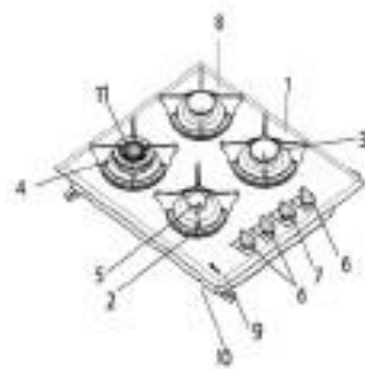
- Для получения необходимой помощи позвоните по телефонным номерам ближайшего официального продавца или официальной службы обслуживания.

РАЗДЕЛ 1

Технические характеристики встроенной плиты

Плита 3+1 LPG или природный газ (опционально)

1. Решетка плиты
2. Розжиг
3. Средняя конфорка
4. Большая конфорка
5. Вспомогательная конфорка
6. Регуляторы горения газа
7. Регулятор электроплитки
8. Электроконфорка
9. Верхняя поверхность плиты
10. Нижняя поверхности плиты
11. Верхняя часть конфорки



Плита с 4 конфорками LPG или природный газ (опционально)

1. Решетка плиты
2. Розжиг
3. Средняя конфорка
4. Конфорка мини-вок
5. Вспомогательная конфорка
6. Регуляторы горения газа
7. Верхняя поверхность плиты
8. Нижняя поверхности плиты
9. Верхняя часть конфорки

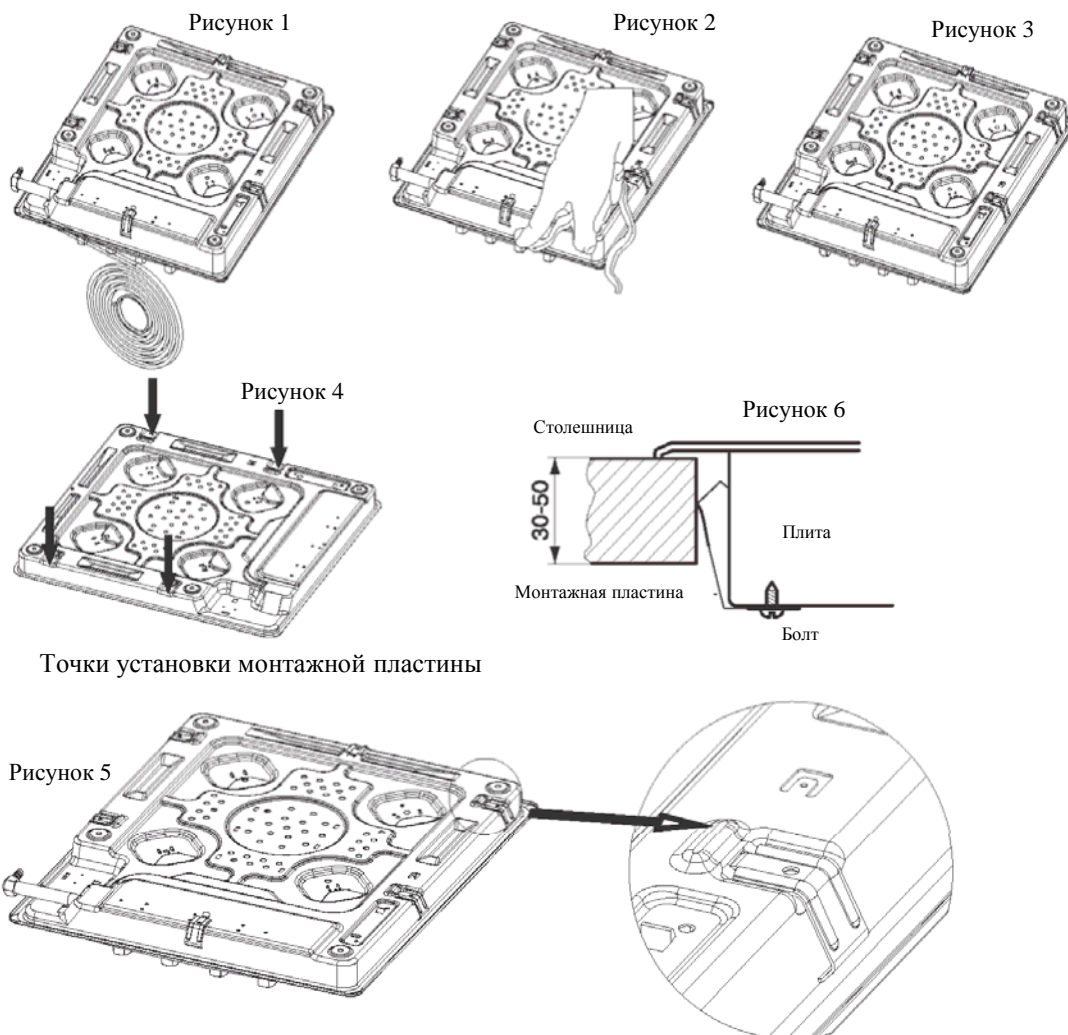
Настольная плита 3+1 LPG или природный газ

Ширина	580 мм	
Глубина	510 мм	
Высота	84 мм	
Вес нетто	8,200 кг	
Вес брутто	9,200 кг	
Номинальный вес конфорки (брутто)	LPG 30 мбар	Прир. газ 20 мбар
Большая конфорка (левая передняя)	2,30 кВт/час	2,30 кВт/час
Нормальная конфорка (правая задняя)	1,50 кВт/час	1,40 кВт/час
Вспомогательная конфорка (правая передняя)	0,85 кВт/час	0,85 кВт/час
Общая мощность (LPG/Прир. газ)	4,65 кВт/час	4,55 кВт/час
Расход газа		
Большая конфорка (левая передняя)	0,181 кг/час	0,238 м ³ /час
Нормальная конфорка (правая задняя)	0,118 кг/час	0,142 м ³ /час
Вспомогательная конфорка (правая передняя)	0,067 кг/час	0,082 м ³ /час
Форсунка мм		
Большая конфорка (левая передняя)	0,80 мм	1,20 мм
Нормальная конфорка (правая задняя)	0,65 мм	0,92 мм
Вспомогательная конфорка (правая передняя)	0,50 мм	0,70 мм
Напряжение питания	220-240 В перем. ток 50 Гц	
Ø 145 Электрическая конфорка	1000 Вт	
Розжиг	0,6 электрический автоматический	
Безопасность	Устройство для закрытия крана	

Настольная плита с 4 конфорками LPG или природный

Ширина	580 мм	
Глубина	510 мм	
Высота	84 мм	
Вес нетто	7,350 кг	
Вес брутто	8,300 кг	
Номинальный вес конфорки (брутто)	LPG 30 мбар	Прир. газ 20 мбар
Большая конфорка (левая передняя)	2,50 кВт/час	2,50 кВт/час
Нормальная конфорка (правая-левая задняя)	2x1,50 кВт/час	2x1,40 кВт/час
Вспомогательная конфорка (правая передняя)	0,85 кВт/час	0,85 кВт/час
Общая мощность (LPG/Прир. газ)	6,15 кВт/час	5,95 кВт/час
Расход газа		
Большая конфорка (левая передняя)	0,181 кг/час	0,238 м ³ /час
Нормальная конфорка (правая-левая задняя)	2x0,118 кг/час	2x0,142 м ³ /час
Вспомогательная конфорка (правая передняя)	0,067 кг/час	0,082 м ³ /час
Форсунка мм		
Большая конфорка (левая передняя)	0,82 мм	1,20 мм
Нормальная конфорка (правая-левая задняя)	2x0,65 мм	2x0,92 мм
Вспомогательная конфорка (правая передняя)	0,50 мм	0,70 мм
Напряжение питания	220-240 В перем. ток 50 Гц	
Розжиг	0,6 электрический автоматический	
Безопасность	Устройство для закрытия крана	

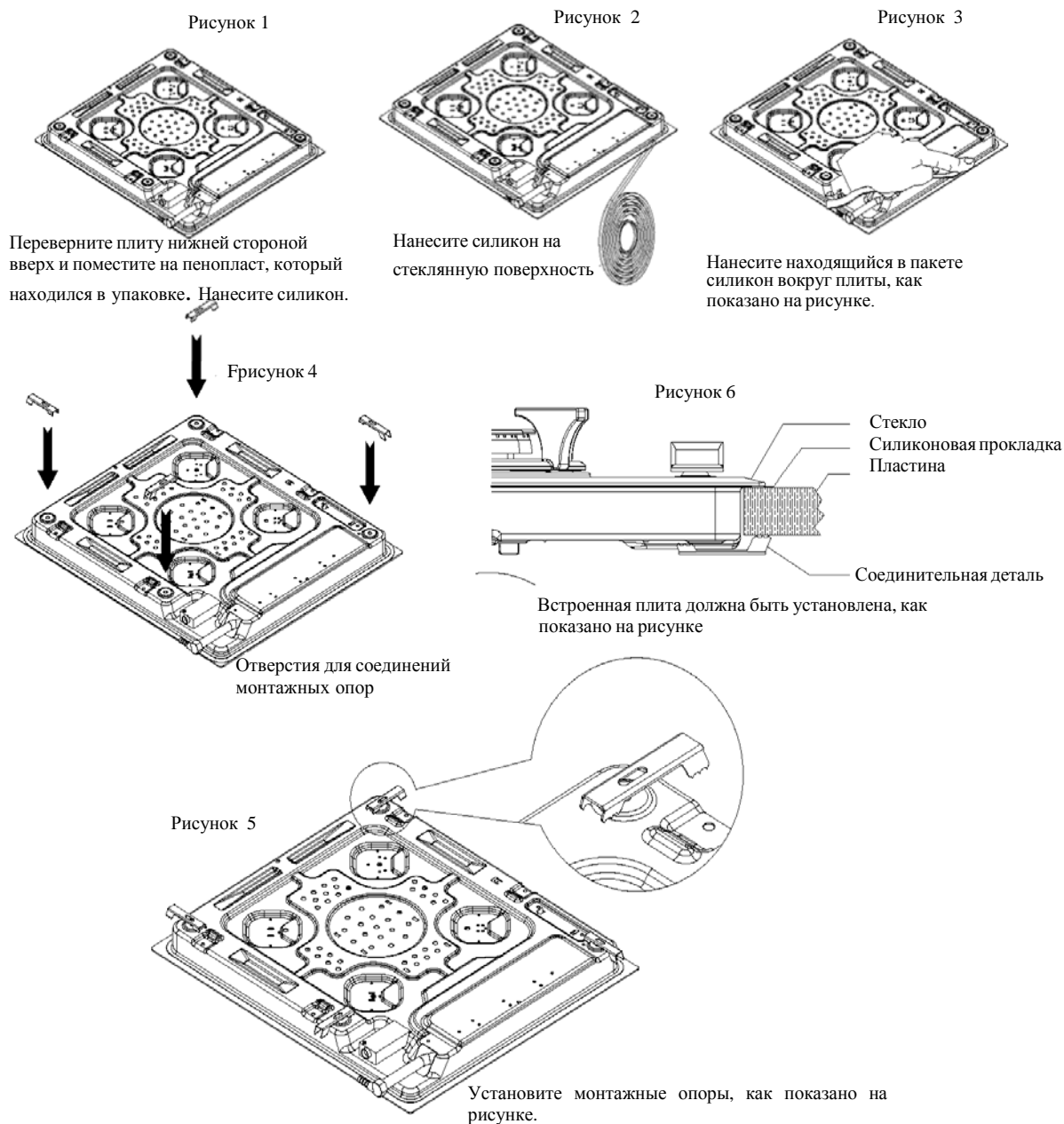
ПОДГОТОВКА К МОНТАЖУ ВСТРОЕННОЙ ПЛИТЫ



МОНТАЖ ПЛИТЫ

В конструкции плиты присутствует прокладка, препятствующая протеканию воды через щели в шкаф. Разместите прокладку и приклейте ее, как показано на рисунке. Переверните плиту нижней стороной вверх, удалите защитную ленту резиновой прокладки и приклейте прокладку к плите. Концы прокладки должны сойтись. Установите монтажные пластины при помощи болтов, как показано на рисунке 5. После этого установите плиту в прорезь в столешнице.

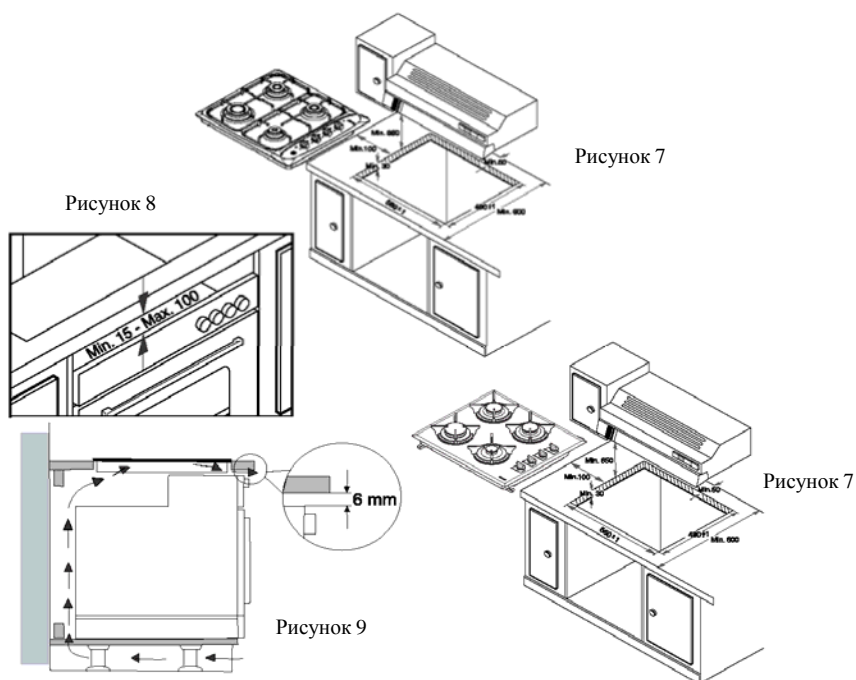
ПОДГОТОВКА К МОНТАЖУ СТЕКЛЯННОЙ ВСТРОЕННОЙ ПЛИТЫ



МОНТАЖ ПЛИТЫ

В конструкции плиты присутствует прокладка, препятствующая протеканию воды через щели в шкаф. Разместите прокладку и приклейте ее, как показано на рисунке. Переверните плиту нижней стороной вверх, удалите защитную ленту резиновой прокладки и приклейте прокладку к плите. Концы прокладки должны сойтись. Установите монтажные пластины при помощи болтов, как показано на рисунке 5. После этого установите плиту в прорезь в столешнице.

МОНТАЖ ВСТРОЕННОЙ ПЛИТЫ СЕРИЯ 400



На Рисунке 7 указаны размеры прорези столешницы для установки плиты. Поместите предварительно подготовленную плиту в столешницу, на которой выполнена прорезь нужного размера.

Если вы устанавливаете плиту над духовкой, обеспечьте циркуляцию воздуха между духовкой и плитой в соответствии с рисунками 8 и 9.



РАЗДЕЛ 2

На что следует обратить внимание перед использованием плиты и предупреждения касательно безопасности

Установите прибор таким образом, чтобы обеспечить доступ к сетевому кабелю. Рабочее напряжение данного прибора – 220 В. Заземленная вилка сетевого кабеля должна обязательно использоваться с заземленной розеткой.

- Ваш прибор, в зависимости от модели, отрегулирован для работы с газом в баллонах (LPG) или природным газом. (Опция).
- Для того чтобы выполнить регулировку прибора для работы с LPG или природным газом, обратитесь в официальную службу обслуживания.
- Соединение с сетью и заземление должен выполнять специалист-электрик.
- Наша фирма не несет ответственности за ущерб, который может быть причинен в случае использования прибора без соблюдения вышеуказанных требований.
- В случае если ваш прибор работает на LPG, используйте детандер марки TSE 300 мм SS давление на выходе 1,5 кг/час.

Подсоедините ваш с прибор к баллону LPG при помощи короткого пластикового шланга таким образом, чтобы не было утечки газа.

Подсоедините ваш с прибор к крану природного газа при помощи короткого спирального шланга таким образом, чтобы не было утечки газа.

В целях безопасности используемый шланг должен быть короче 125 см.

При установке прибора следите за тем, чтобы газовый шланг или электрический (сетевой) кабель не оказались под корпусом прибора. Также кабели не должны проходить вблизи духовки. Изоляция кабеля может быть повреждена.

При повреждении сетевого кабеля обратитесь в ближайшую службу обслуживания и закажите установку нового кабеля.

Не двигайте ваш прибор больше, чем это позволяет длина газового шланга.

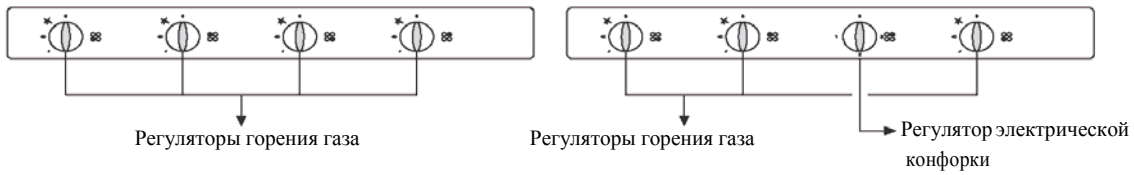
Применение силы может стать причиной утечки газа в местах соединения шланга.

Перед установкой прибора подготовьте для этого место и выполните электрические работы. После этого вызовите службу обслуживания.

Примечание: перед использованием удалите пленку с поверхности нержавеющей стали.

РАЗДЕЛ 3

Ознакомление с панелью управления и использование варочной панели



Регуляторы горения газа

Регуляторы горения газа снабжены специальным устройством безопасности. Чтобы открыть поток газа, регулятор следует слегка нажать и повернуть влево. Для наиболее эффективного использования газовых плит обращайте внимание на размер устанавливаемой на них посуды. Для этого воспользуйтесь рисунком ниже.



Система розжига

Существует две системы розжига в зависимости от модели вашей плиты. В случае, если в вашей модели розжиг осуществляется при помощи наружной кнопки, слегка нажмите на регулятор той конфорки, которую вы собираетесь разжечь и поверните ее влево против часовой стрелки для открытия потока газа. Сразу после этого нажмите на кнопку розжига и держите ее нажатой то тех пор, пока не произойдет розжиг. После чего отпустите кнопку розжига. Данную процедуру требуется повторять при каждом розжиге конфорки. В случае если в вашей модели розжиг осуществляется зажигалкой при регуляторе газа (как показано на рисунке вверху), слегка нажмите на регулятор газа и поверните его вверх до значка розжига; розжиг сработает. Во время срабатывания розжига откроется также и газовый поток. После появления пламени поверните регулятор в сторону большого или маленького пламени для определения размера пламени. Зажигалка прекратит розжиг и горение пламени продолжится. В случае если пламя не появилось, продолжайте данную процедуру до появления пламени.



РАЗДЕЛ 4

Уход и чистка

Чистка газовых плит

1. На время чистки вытащите кабель из розетки.
2. Дизайн прибора разработан таким образом, чтобы не допустить попадание вытекающей при готовке жирной воды под столешницу. Для чистки поверхности вокруг конфорок решетки легко убираются. Эмалированные или нержавеющей стали части очищаются мыльной водой и затем вытираются насухо сухой тряпкой.
3. Верхушки газовых конфорок и решетки вымойте мыльной водой и высушите.
4. Рекомендуется сразу очищать попавшие на прибор вещества, содержащие кислоту, такие как лимон; масло.
5. Следите за тем, чтобы используемые вами чистящие средства не содержали частицы, которые могут поцарапать поверхности из эмали или нержавеющей стали. Не используйте кремообразные или жидкие очищающие средства, а также средства с отбеливателями. Вы можете мыть решетки от плитки в посудомоечной машине.

Примечание:

- не мойте головки и верхушки газовых конфорок в посудомоечной машине.
- для удаления трудных пятен и грязи с головок конфорок используйте имеющиеся в продаже чистящие средства для металлических поверхностей в соответствии с их инструкцией.
- после мытья и высушивания головок и верхушек обратите внимание на то, чтобы правильно установить их на свои места.
- на приборах их нержавеющей стали в местах, близких к конфоркам, со временем может измениться цвет из-за нагревания от конфорок.
- не используйте очистительные средства с содержанием кислоты или хлора для чистки нержавеющей или «элоксаль» поверхностей. Выполняйте чистку при помощи жидкого (не абразивного) чистящего средства мягкой тряпкой, смоченной в мыльной воде.

Не используйте нижеперечисленные материалы для чистки.



РАЗДЕЛ 5

Предварительная подготовка плиты и монтаж

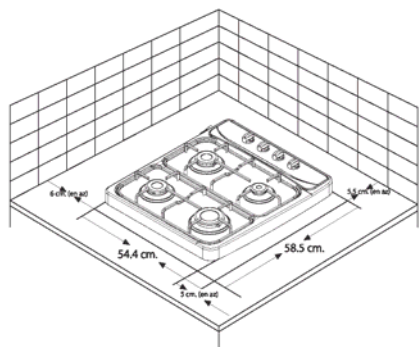
Предварительная подготовка и монтаж плиты с LPG (Опция).

Так как ваша плита отрегулирована для работы с LPG (баллон), к плите необходимо подсоединить соответствующую насадку для шланга для LPG (баллон). Газовый шланг не должен соприкасаться с горячими поверхностями. Поместите насадку для шланга, которую вы будете использовать в качестве соединения между плиткой и детандером LPG в кипящую воду на 1 минуту для размягчения и установите насадку для шланга до упора на ее место. Тщательно зажмите зажим. Проведите такую же процедуру для второй насадки для шланга и оденьте ее на детандер LPG. Подсоедините ваш прибор к вентилю LPG (баллон) таким образом, чтобы исключить утечку газа. **Обязательно выполните контроль на утечку.** В целях безопасности длина используемого кабеля не должна превышать 125 см. Ваш прибор отрегулирован для работы с газом LPG (баллон). В случае, если ваш прибор работает на LPG, используйте детандер марки TSE 300 мм SS давление на выходе 1,5 кг/час. Для перевода прибора на природный газ обратитесь в службу обслуживания.

Предварительная подготовка и монтаж плиты с природным газом (Опция).

Так как ваша плита отрегулирована для работы на природном газе, подсоедините к ней соответствующую насадку для шланга. Не допуская деформации, подсоедините газовый шланг плиты к вентилю природного газа, следя за тем, чтобы не было утечки. **Обязательно выполните контроль на утечку.** В целях безопасности длина используемого спирального шланга не должна превышать 125 см. Для перевода прибора на LPG (баллон) обратитесь в службу обслуживания.

Установка плиты:



Внимание!

Для контроля утечки газа категорически запрещается использовать пламя зажигалки или спички!

Контроль на утечку:

При выполнении контроля убедитесь в том, что регуляторы находятся в закрытом, а баллон в открытом положении. Для контроля утечки газа нанесите на соединение насадки шланга мыльную пену. В случае наличия утечки газа в месте нанесения пены будут появляться новые пузыри. В этом случае снова проверьте соединение газа.

Советы и предупреждения касательно безопасности

Правила использования

Внимательно прочитайте инструкцию по эксплуатации перед первым использованием. Таким образом вы защитите себя и прибор.

Разрешается использовать только установленный прибор. Только в таком случае не существует опасности контакта с электропроводящими деталями.

Используйте данный прибор только для приготовления пищи. Использование с другой целью запрещено и может быть опасным. Фирма-производитель не несет ответственности за ущерб, причиненный в результате несоблюдения правил по использованию или неправильного использования.

Не используйте данный прибор для обогрева комнаты. Вещи и материалы, находящиеся вблизи прибора, от высокой температуры могут воспламениться. Кроме того, это уменьшает срок службы прибора.

Использование газовой плиты вызывает повышение температуры и появление влаги в помещении. По этой причине обеспечьте наличие в помещении хорошей вентиляции, или открытых отверстий для природной вентиляции, либо выполнение механической вентиляции (например, aspirator).

При длительной работе плиты необходимо открывать окно или использовать aspirator на высокой мощности для обеспечения эффективной вентиляции.

Используйте прибор в помещении с хорошей вентиляцией.

Зажигайте газовую плиту только после того, как будут установлены все детали.

Не зажигайте конфорку, если на ней нет никакой посуды. Aspirator, находящийся над газовой плитой, может повредиться или загореться от сильного пламени.

Не используйте посуду с диаметром кроме рекомендуемого (см. раздел «Посуда для готовки»). Кастрюли или сковородки с очень маленьким диаметром не смогут ровно стоять на конфорке и могут упасть. При использовании посуды со слишком большим диаметром горячий газ, выходящий из-под посуды, может нанести вред столешнице, настенному покрытию без защиты от высоких температур или деталям прибора. Фирма-производитель не несет ответственности за ущерб, причиненный по вышеперечисленным причинам.

Вокруг плиты не должно находиться легковоспламеняющихся вещей или материалов.

Дети дома

Данная плита предназначена для использования взрослыми, которые в состоянии понять сведения, содержащиеся в данной инструкции по эксплуатации. Дети не в состоянии полностью осознать опасность плиты. По этой причине обращайтесь на детей особое внимание.

Дети более взрослого возраста могут использовать плиту только после того, как после объяснений взрослых они поймут способ ее безопасного использования и ожидаемых их опасностей в случае неправильного использования.

Не разрешайте детям играть с плитой.

При работе плита нагревается и затем еще некоторое время остается горячей. Не позволяйте детям приближаться к плите до ее остывания из-за опасности ожога.

Не помещайте на плиту или за нее предметы, которые могут привлечь внимание детей. Потому что дети попытаются залезть на плиту для того, чтобы их достать. Опасность ожога!

Следите за тем, чтобы дети не потянули вниз кастрюлю или сковородку. Опасность ожога! Для уменьшения опасности вы можете приобрести специальное защитное ограждение для установки по краям плиты.

Упаковочные материалы, такие как фольга и пенопласт, могут быть опасными для детей. Опасность удушья! Храните упаковочные материалы в недоступном для детей месте или по возможности быстро выносите их из дому.

У неиспользуемых приборов следует удалить газовые и электрические соединения; так как данные кабели представляют опасность для детей, их следует убрать.

Данный прибор не предназначен для использования без контроля со стороны ответственного лица лицами с физическими недостатками, недостатками восприятия и умственного развития (включая детей), а также лицами с недостаточным опытом или знаниями.

Следует следить за детьми, предупреждая их игры с прибором.

При работе прибора доступные поверхности нагреваются, будьте внимательны.

Прибор не работает от внешнего таймера или дистанционного управления.

Защита прибора

Следите за тем, чтобы на эмалированную поверхность не падали предметы или посуда. Даже такие легкие предметы, как солонка, могут вызвать царапины или трещины на керамической поверхности эмали.

Не используйте посуду с очень тонкими стенками, не ставьте на огонь пустую посуду (это вы можете делать только в случае, если фирма-производитель предусматривает такое использование). В случае несоблюдения вышеперечисленных пунктов плита может быть повреждена.

Категорически запрещается использование паровых очистителей. Пар может проникнуть внутрь электропроводящих деталей и вызвать короткое замыкание. Кроме того, пар под давлением может стать причиной неисправимых повреждений на поверхности плиты и структурных деталях. Фирма-производитель не несет ответственности за подобные повреждения.

Защита от ожогов и ошпаривания

При работе прибор сильно нагревается и даже после выключения какое-то время остается горячим. Следите за тем, чтобы не дотрагиваться до прибора, пока он горячий. Не разрешайте детям приближаться к прибору.

При работе с горячей плитой защищайте руки кухонными перчатками, ухватками для кастрюль и т.п. Следите за тем, чтобы ухватки не загорелись от пламени. По этой причине не используйте слишком большие ухватки или тряпки. Кроме того, следите за тем, чтобы они не были мокрыми или влажными. Так как влажная ткань очень быстро проводит тепло, есть риск ожога рук.

Не разогревайте на плите закрытые емкости, такие как консервные банки. Из-за образующегося высокого давления емкости могут взорваться, существует риск увечья или ожога!

Не используйте данный прибор в качестве стола. В случае непроизвольного зажигания конфорки или из-за остаточного тепла находящиеся на плите вещи могут нагреться, расплавиться или загореться.

Не накрывайте плиту тканью или защитной фольгой. В случае непроизвольного зажигания конфорки может возникнуть опасность пожара.

Защита прибора

Сразу же вытирайте с поверхности прибора брызги масла или другие могущие загореться вещества (пищу). В противном случае существует риск возгорания.

Не оставляйте плиту без присмотра, когда вы готовите блюда на раскаленном масле. Раскаленное масло может загореться и поджечь aspirator. Опасность пожара!

В случае, если раскаленное масло все-таки загорится, категорически запрещается тушить его водой! Такой огонь следует тушить крышкой кастрюли, толстой мокрой тканью и т.п.

Никогда не готовьте под aspiratorом блюда на огне (например, банановый фламбэ). Пламя может послужить причиной загорания aspiratorа.

Следите за тем, чтобы пламя конфорки не выходило за границы кастрюли.

Советы и предупреждения касательно безопасности

В случае неисправности прибора

В случае неисправности прибора сначала отключите плиту, перекройте газовый вентиль и затем отключите домашний предохранитель. В случае наличия проволочного предохранителя полностью вытащите его из гнезда. В случае, если прибор не был установлен или соединен, отключите электрическое соединение. При выполнении данной операции для удаления вилки из розетки не тяните за шнур, возьмитесь сухой рукой за вилку и удалите ее из розетки. Сообщите в службу обслуживания. Не подключайте прибор к электрической сети до окончания ремонта.

Процедуры по ремонту могут выполняться только уполномоченными специалистами. Результаты ремонта, выполненного без соблюдения правил, могут быть опасными для людей и прибора. Никогда не открывайте корпус прибора.

В течение гарантийного времени ремонт может выполняться уполномоченными фирмой-производителем техническими службами; за ущерб, возникший в результате несоблюдения этого требования, гарантия требоваться не может.

Защита от прочих опасностей

При использовании розетки возле плиты убедитесь в том, что тепло не воздействует на кабель – изоляция кабеля может быть повреждена. Опасность удара током!

Всегда разогревайте блюда на должной температуре. Бактерии, которые могут находиться в пище, погибают только при достаточной температуре и нагревании в течение достаточного срока.

Не используйте пластиковые емкости или емкости и алюминиевой фольги. При высокой температуре они расплавятся, и, кроме того, существует риск пожара!

Если под плитой находится выдвижной ящик, не храните там емкости со спреем, легко воспламеняющиеся жидкости или другие горючие материалы. Если в ящике находится коробка для вилок и ложек, она должна быть выполнена из термостойкого материала.

Если прибором не пользовались долгое время, перед началом повторного использования его следует тщательно очистить. Сотрудник службы обслуживания должен проконтролировать функционирование прибора.

Эффективная защита окружающей среды

Утилизация упаковки

Упаковка очень важна для защиты прибора во время перевозки. Так как упаковка изготовлена из материала, пригодного к вторичной переработке, это уменьшает использование сырья и образование мусора. Сведения о пункте приема материала вторичной переработки вы можете получить в мэрии вашего города.

Утилизация старого прибора

Старые электрические или электронные приборы могут содержать ценные нужные детали. Кроме того, в приборах, более не пригодных к использованию и сдаваемых на пункт приема отходов, могут содержаться вредные для природы и окружающей среды вещества, которые обеспечивают работу приборов. По этой причине категорически запрещается выбрасывать неиспользуемые старые приборы в мусор.

Такие приборы подлежат сдаче в определяемые мэрией города специальные пункты приема, таким образом вы обеспечите повторное использование электрических и электронных деталей.

Пожалуйста, обратите внимание на то, чтобы до момента утилизации ваш прибор находился дома в недоступном для детей месте. Сведения по данной теме вы можете найти в инструкции по эксплуатации в разделе «Советы и предупреждения касательно безопасности».

Перед первым использованием

Предварительные сведения

Сохраните инструкцию по эксплуатации и в случае необходимости передайте ее следующему хозяину прибора. Металлические части плиты защищены специальным материалом. По этой причине при первом использовании может появиться временный запах. Запах и дым при первом использовании являются временными, и не вызваны ошибками при соединении или неисправностями.

Первая чистка и первый нагрев

Перед первым использованием необходимо выполнить чистку прибора следующим образом:

Снимаемые части газовой плиты вымойте водой с моющим средством, тщательно высушите и установите на место. (см. раздел «Чистка и уход»).

Работа механизма безопасности плиты



Устройство безопасности отключения газа

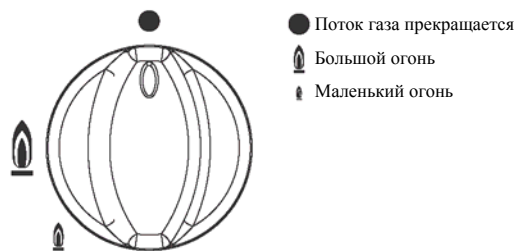
(в случае, если на вашем приборе есть устройство безопасности отключения газа)

Каждая горелка оборудована устройством безопасности отключения газа для предотвращения утечки газа в случае вытекания жидкости на горелки или в случае нечаянного включения детьми газовых вентилях.

Нажмите вперед на кнопку и поверните ее против часовой стрелки. Сразу после этого последует автоматический розжиг. После осуществления горения нажмите кнопку вперед до упора и удерживайте ее в этом положении примерно 5 сек; термический элемент, зафиксировав пламя горелки, активируется и откроет путь газу. При погашении пламени при вытекании жидкости или подобных причин газ продолжит поступать в течение короткого времени, а затем система самостоятельно отключится.

Использование

Включение, выключение, регулировка



Включение, выключение, регулировка

- За зажигания конфорки нажмите на регулятор включения и, повернув его влево, поместите его возле значка большого пламени.
- Теперь, когда регулятор включения не нажат, поверните его до значка маленького пламени.
- Отрегулируйте пламя таким образом, чтобы оно не выходило за края кастрюли. Так как наружная часть газового пламени горит более интенсивно, чем внутренняя, кончики пламени должны оставаться под кастрюлей. Выходящее наружу пламя будет тратить энергию впустую и нагревать ручки кастрюли.

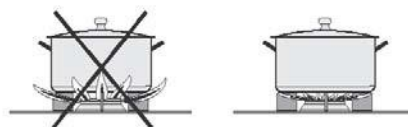
Механизмы конфорок включаются только при нажмие и повороте регуляторов в левую сторону, и выключаются при повороте в правую сторону. В случае:

- включения прибора без нажатия на регулятор,
- включения прибора при повороте регулятора вправо,
- выключения прибора при повороте регулятора влево

Детали прибора повреждаются. Фирма-производитель не несет ответственности за неисправности, возникшие в результате подобного неправильного использования.

Выключение конфорки:

Поместите регулятор включения горелки вправо к значку ●. Поток газа остановится и пламя погаснет.



Использование

Емкости, пригодные к использованию на газовых плитах

Конфорка	Кастрюля/ сковородка минимальный диаметр дна см.
Маленькая	12
Большая	14
	Кастрюля/ сковородка максимальный диаметр дна см.
Маленькая	22
Большая	24

- Для приготовления ваших блюд выбирайте кастрюли и сковородки в соответствии с размером конфорки. Как правило, рекомендуется следующее сочетание:

Большой диаметр = большая конфорка,

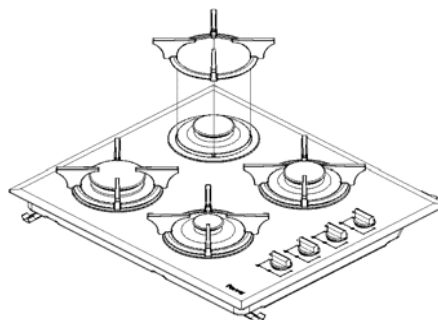
Маленький диаметр = маленькая конфорка

- Старайтесь не использовать узкие и высокие кастрюли. Вместо них выбирайте широкие и плоские, так как такие кастрюли быстрее нагреваются.



- Покупайте кастрюли с толстым дном, так как они хорошо распределяют тепло. Пища в кастрюлях с тонким дном получает избыточное количество тепла в одной точке, распределение тепла не равномерное. По этой причине блюда следует часто помешивать.

- На газовых плитах вы можете использовать все виды емкостей, кастрюль и сковородок.
- При покупке кастрюль и сковородок помните о том, что обычно указывается диаметр верхней части, а не диаметр дна.
- Руководствуйтесь размерами, данными в таблице. Если диаметр дна будет очень маленький, кастрюля или сковородка может стоять не ровно. В случае, если верхний диаметр будет слишком большим, поступающий снизу газ может повредить вещи или материалы, находящиеся поблизости, а также панели на стенах. Фирма-производитель не несет ответственности за причиненный таким образом ущерб.
- По возможности готовьте пищу в кастрюлях и сковородках с закрытой крышкой. Таким образом предупреждается ненужный расход энергии.



Решетка должна стоять на указанных опорах. В противном случае она будет стоять криво, кастрюля может перевернуться.

Чистка и уход

Общие сведения

Наилучшим способом ухода за плитой является чистка плиты после каждого использования. Для этого сначала дождитесь остывания плиты.

Категорически запрещается использование пароочистителей для чистки плиты. Пар под давлением может попасть внутрь токопроводящих деталей, а также может вызвать необратимые повреждения на поверхности плиты и на структурных деталях. Фирма-производитель не несет ответственности за подобный ущерб.

Не используйте остроконечные предметы во время чистки.

Запрещается использование нижеперечисленных чистящих средств, так как они могут повредить плиту: вещества, содержащие песок, соду, соду/щелочь, кислоту или хлориды, спреи для гриля и духовки, чистящие средства для посудомоечной машины, средства от пятен и ржавчины, чистящие порошки, жидкие абразивные чистящие средства, жесткие губки/щетки.

Крышечка конфорки со временем станет слегка матовой. Это нормальное явление, не связанное с качеством материала.

- Неразборные детали конфорки протрите влажной тряпкой и высушите.
- Электрод зажигалки и термический элемент следует протирать хорошо отжатой тряпкой, а затем вытирать насухо сухой тряпкой.

Не следует мочить электрод зажигалки конфорки, в противном случае зажигалка не будет работать. После каждой влажной уборки вытирайте плиту насухо. Таким образом вы также избавитесь и от известковых разводов.

Решетки и регуляторы плиты

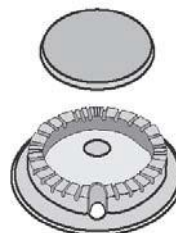
Уберите решетки, очистите решетки и регуляторы губкой и тряпкой, смоченными в горячей мыльной воде. В случае сильного загрязнения вы можете поместить их на некоторое время в горячую воду для размягчения.

После чего протрите все детали мягкой тряпкой и высушите.

Конфорка
Вы можете чистить их, удалив после остывания духовки.

Конфорки следует разбирать и чистить следующим образом:

- Удалите все подвижные детали и вымойте их горячей водой с чистящим средством. После чего высушите. Обратите внимание, чтобы в отверстиях для пламени не оставалось воды.



Технические характеристики

Газовое соединение

Процедура газового соединения или перевода на другой тип газа должна выполняться только квалифицированным и уполномоченным специалистом. Уполномоченное лицо обязано безусловно выполнить данную процедуру.

При выполнении газового соединения обратите внимание на то, что вентиль перекрытия газа должен находиться в легкодоступном месте.

Узнайте у фирмы-поставщика газа тип поставляемого вам газа и сравните эти сведения с написанными на паспортной этикетке на вашем приборе

Прибор пригоден для работы с природным газом и LPG.

Данный прибор разработан для природного газа или LPG в зависимости от системы. «Смотрите паспортную этикетку».

Вместе с прибором не поставляется форсунка, пригодная для работы с другим видом газа для системы, используемой в другой стране.

Если во время монтажа форсунка, находящаяся в упаковке, не будет подходить типу газа, обратитесь в службу обслуживания.

Процедура перехода на другой вид газа подробно описана в инструкциях по установке.

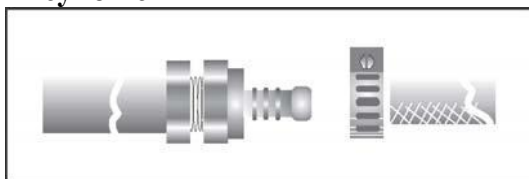
Установка прибора

Соединение LPG

Проследите за тем, чтобы газовый шланг и детандер, которые вы будете использовать для плиты, имели печать TSE. Соедините шланг, по которому поступает газ, со шлангом за плитой, и закрепите их проволоочным зажимом при помощи отвертки, как это показано на «Рисунке 6», и хорошо закрепите. Длина газового шланга прибора не должна превышать 1250 мм.

Используемый детандер должен подходить для давления 300 мм SS1,5 кг/час и обладать сертификатом TSE. Не позволяйте посторонним людям вмешиваться в установку прибора. Перед использованием убедитесь в отсутствии утечки.

Рисунок 6



Контроль на предмет утечки:

Откройте детандер или вентиль природного газа и нанесите на выполненное вами соединение густую мыльную пену, и таким образом определите наличие или отсутствие утечки газа.

- Категорически запрещается выполнять данную проверку пламенем.

Неполадки

Что следует делать в случае неполадок

Ремонт электрических и газовых приборов должен осуществляться только официальной службой обслуживания. Ошибки при ремонте представляют собой опасность для пользователя.

Что делать, если конфорка не зажигается после нескольких попыток?

Проверьте:

- Правильную установку механизма конфорки,
- Открыт ли вентиль газа,
- Механизм конфорки сухой и чистый,
- Отверстия пламени открытые и чистые,
- Электрический предохранитель в доме/квартире открыт.
- Кроме того, сообщите в службу по работе с клиентами и службе обслуживания. Смотрите «Использование при отключении электричества».

При повреждении кабеля питания для предупреждения опасных ситуаций данный кабель должен быть заменен производителем или его сервисным агентством или персоналом с равносильными полномочиями.

Что делать, если после зажигания конфорка снова гаснет?

- Убедитесь в том, что верхушка конфорки правильно размещена.

Что делать, если не работает система розжига (зажигалка) механизма конфорки плиты?

- Проверьте, чтобы между электродом розжига и верхушкой конфорки не находилось остатков пищи. Тщательно очистите это место. Электрод розжига должен быть сухой.

Что делать, если вид пламени резко изменился?

- Проверьте правильную установку механизма горелки.

РАЗДЕЛ 6

Сведения о перевозке

В случае если у вас возникнет потребность в перевозке:

- Сохраните оригинальную упаковку
- Выполняйте перевозку в оригинальной упаковке, следуя инструкциям по перевозке, указанным на коробке.

Если оригинальная упаковка не сохранилась:

- Прикрепите скотчем верхушки газовых горелок и верхние решетки к верхней поверхности.
- В моделях с электрическими конфорками накройте электрические конфорки пузырчатой пленкой или толстым картоном.
- Примите меры против возможных внешних ударов по прибору. Не кладите сверху никакого груза.
- Во время переноса держите прибор (его верхняя часть должна находиться сверху) параллельно полу.

Instalați aparatul astfel încât să se asigure accesul la cablul de rețea. Tensiunea de funcționare a dispozitivului - 220V . Cablul de alimentare trebuie să fie întotdeauna utilizat cu o priză cu împământare.

- instrumentul, în funcție de model, ajustat pentru a fi utilizate cu gazul din butelii (GPL) sau gaz natural. (Opțiune)
- Pentru a efectua reglarea dispozitivului pentru utilizarea cu GPL sau gaz natural, consultați serviciul oficial de întreținere.
- Conexiunea la rețea și împământarea trebuie să fie efectuate de către un electrician specialist.
- Compania noastră nu este responsabilă pentru orice daune care pot fi provocate în cazul utilizării dispozitivului fără a respecta cerințele de mai sus.
- Dacă dispozitivul rulează pe GPL, utilizați expandorul brand-ului EST 300 mm, presiunea de ieșire SS de 1,5 kg / oră.

Conectați-vă aparatul cu GPL butelie de gaz cu un furtun de plastic scurt, astfel încât nu există o scurgere de gaz.

Conectați-vă aparatul cu un gaz natural de la robinet cu un furtun de spirală scurt, astfel încât nu există o scurgere de gaz.

Din motive de siguranță, utilizați furtunul mai scurt de 125 cm.

La instalarea aparatului, asigurați-vă că furtunul la gaz sau cablu electric (AC) nu intră sub carcasa instrumentului. De asemenea, cablurile nu trebuie să fie executate în apropierea cuptorului. Izolația cablului ar putea fi deteriorat.

În cazul în care cablul de alimentare este deteriorat, contactați serviciul cel mai apropiat să fiți programați de a face instalarea de noi cabluri.

Nu mutați aparatul mai mult decât permite lungimea furtunului de gaz. Folosirea forței poate provoca o scurgere de gaze în locații de conectare furtun.

Înainte de a instala aparatul, se pregătească pentru acest aparat loc și efectuați lucrări electrice. Apoi apelați serviciul de întreținere.

Notă: Înainte de a utiliza, îndepărtați pelicula de pe suprafața din oțel inoxidabil.