

Bäcker

Instrucțiuni de utilizare pentru hota

NONA ELB W8035 White

NONA ELB W8035 Satin



Integrateh SRL

E-mail:

office@integramarket.md

www.backer.md

www.integramarket.md

Stimate client,

Vă mulțumim pentru încredere și pentru achiziționarea produsului nostru. Dispozitivul nostru este conceput pentru a satisface așteptările dumneavoastră în ceea ce privește funcționalitatea și estetica. Cu siguranță va fi atât un element practic, cât și decorativ al oricărei bucătării. Sperăm că acest dispozitiv vă va servi mulți ani.

Vă rugăm să citiți cu atenție acest manual înainte de a încerca să instalați hota. Acest lucru vă va ajuta să evitați greșelile în timpul instalării și problemele cu operarea hotei.

Hota de bucătărie este concepută pentru utilizarea în gospodării individuale pentru a elimina vaporii și mirosurile generate în timpul preparării alimentelor.

NOTĂ: Producătorul nu este responsabil pentru nicio daune cauzate de instalarea incorectă sau utilizarea neconformă cu acest manual.

 - **Atenție: acordați o atenție deosebită textului evidențiat.**

Condiții generale de siguranță și instalare

- Vă rugăm să păstrați acest manual pentru referințe ulterioare.
- Citiți conținutul acestui manual, care conține informații detaliate despre instalarea, asamblarea și întreținerea hotei.
- Hota poate diferi ca aspect de hota prezentată în desenele din acest manual, dar recomandările pentru operarea, întreținerea și instalarea hotei rămân aceleași.
- Nu efectuați nicio modificare electrică sau mecanică a hotei.
- Nu conectați unitatea la rețea până la finalizarea instalării.
- Toate operațiunile de instalare și întreținere trebuie efectuate folosind mănuși de protecție.
- Nu folosiți hota fără un filtru instalat corespunzător.
- Instalarea neconformă cu instrucțiunile de utilizare poate duce la un risc de un șoc electric.
- Nu sunt permise flăcări deschise sub hota pentru bucătăria.
- Bucatele preparate cu ulei trebuie supravegheate constant, deoarece uleiul supraîncălzit ușor poate lua foc.
- Aerul aspirat de hotă nu trebuie să fie evacuat într-un coș de fum folosit pentru a transporta gazele de evacuare de la dispozitivele care ard gaze sau alți combustibili (acest lucru nu se aplică hotelor cu circulație închisă).
- Dacă, pe lângă hotă, în gospodărie se folosesc și alte dispozitive neelectrice (de exemplu, cazane cu combustibil lichid, încălzitoare de apă), este necesar să se asigure o ventilație suficientă a încăperilor (alimentare cu aer).

- Nu scoateți ștecherul din priză trăgând de cablul de alimentare.
- Cablul de alimentare nu trebuie să atingă o suprafață fierbinte.
- Nu utilizați hota dacă cablul de alimentare este deteriorat.
- Înlocuirea unui cablu de alimentare deteriorat trebuie efectuată numai de către producător, centru de service sau un specialist calificat.
- Hota trebuie curățată atât în interior, cât și în exterior cel puțin o dată pe lună sau la fiecare 35 de ore de funcționare. De fiecare dată când hota este curățată, sursa de alimentare a hotei trebuie deconectată (deconectați sau opriți siguranțele).
- Acest dispozitiv poate fi utilizat de către copii cu vârsta de cel puțin 8 ani și de către persoane cu capacitate fizică, mentală redusă și lipsă de experiență și cunoștințe cu privire la echipament, dacă se asigură supraveghere sau instrucțiuni privind utilizarea în siguranță a echipamentului, astfel încât pericolele implicate sunt înțelese.
- Copiii nu trebuie să se joace cu dispozitivul.
- Curățarea și întreținerea nu trebuie efectuate de copii nesupraveheați.
- Neutilizarea șuruburilor sau elementelor de fixare în conformitate cu instrucțiunile poate duce la un șoc electric.

⚠ NOTĂ: Părțile accesibile pot fi fierbinți când hotă este în funcțiune. Neutilizarea șuruburilor sau elementelor de fixare în conformitate cu instrucțiunile poate duce la electrocutare.

Protecția mediului



Pic. A



Li-FeS2

Pic. B

Această unitate a fost proiectată și fabricată cu materiale și componente de înaltă calitate care sunt reciclabile. Simbolul containerului pentru deșuri tăiat pe produs (Fig. A) indică faptul că produsul este supus colectării separate a deșurilor în conformitate cu prevederile Directivei 2012/19/UE a Parlamentului European și a Consiliului.

Dacă pe produs este plasat simbolul containerului de deșuri tăiat (Fig. B), înseamnă că produsul conține baterii care fac obiectul colectării separate a deșurilor în conformitate cu Directiva Parlamentului European și a Consiliului 2006/66/EC.

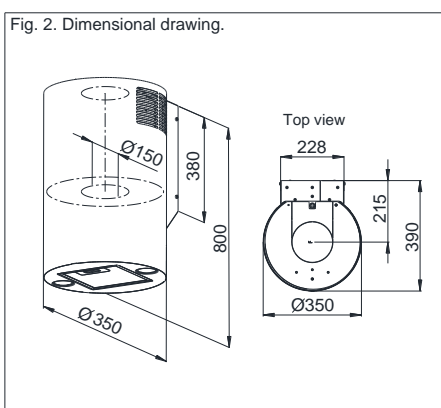
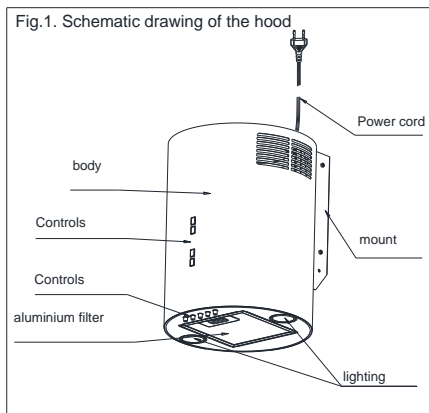
O astfel de etichetare trebuie să indice că echipamentele electrice și electronice și bateriile (dacă există), după durata de viață utilă, nu trebuie aruncate împreună cu alte deșuri menajere.

Utilizatorul este obligat să returneze echipamentele și bateriile uzate (dacă există) la punctele de colectare a deșurilor de echipamente electrice și electronice și baterii. Operatorii punctelor de colectare, inclusiv punctelor de colectare locale, magazinelor și unităților comunale, trebuie să instituie un sistem adecvat pentru a permite returnarea acestui echipament și a bateriilor (dacă există). Eliminarea corectă a deșurilor de echipamente și baterii (dacă există) va ajuta la evitarea consecințelor dăunătoare pentru sănătatea umană și mediu, care decurg din posibila prezență a componentelor periculoase în echipamente și baterii și din depozitarea și tratarea necorespunzătoare a acestor echipamente și baterii. Gospodăria joacă un rol important în contribuția la reutilizarea

și recuperarea, inclusiv reciclarea, a deșeurilor de echipamente, iar în această etapă se formează atitudini care contribuie la conservarea binelui comun, adică a unui mediu curat. Gospodăriile sunt, de asemenea, unul dintre cei mai mari utilizatori de dispozitive mici, iar managementul rațional în această etapă afectează recuperarea materiilor prime secundare. Pot fi impuse sancțiuni în conformitate cu legislația națională dacă acest produs este eliminat incorect.

Date tehnice

Datele tehnice cuprinse în acest manual și pe etichetele atasate hotei au fost obținute prin efectuarea de măsurători și calcule în conformitate cu cerințele Regulamentului UE 65/2014 și 66/2014



Operațiunea

Hota de bucatarie este concepută pentru a extrage vaporii în timpul preparării alimentelor. Dispozitivul poate funcționa în două moduri:

1. Ca extractor: fumurile sunt evacuate în afara încăperii printr-o conductă de evacuare. Conducta de evacuare nu este furnizată împreună cu dispozitivul și trebuie achiziționată separat.

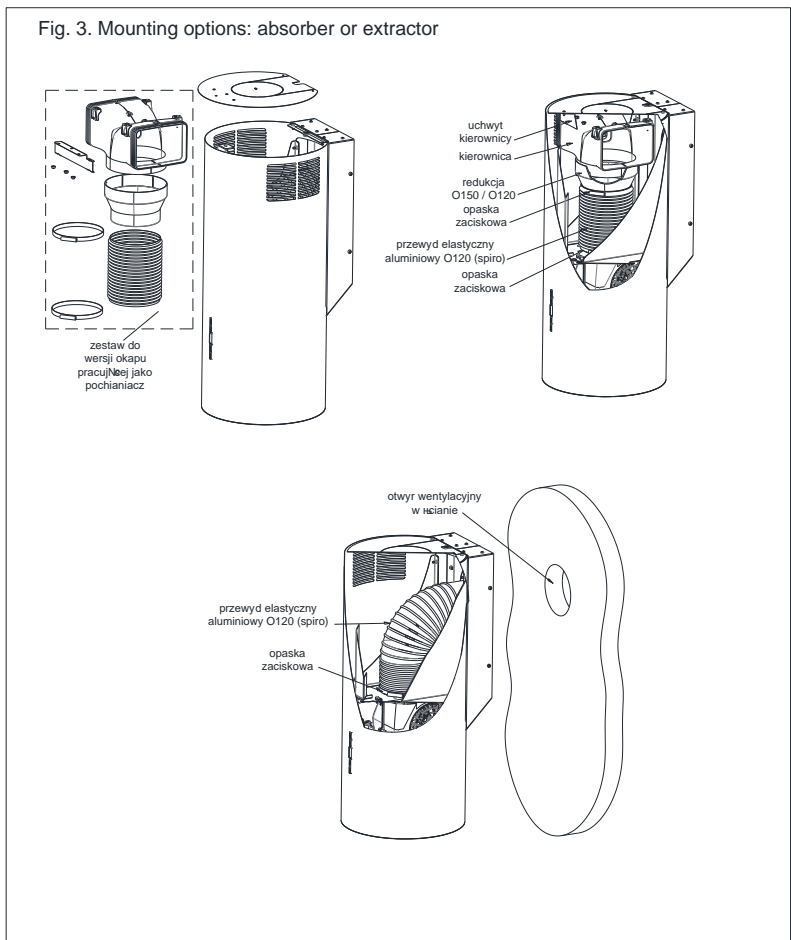
⚠ NOTĂ:

- Utilizați cea mai scurtă conductă de evacuare a fumului posibil.
- Folosiți o conductă de evacuare cu suprafața interioară cât mai netedă (conductele spiro nu sunt recomandate).
- Folosiți o linie cu cât mai puține îndoiri posibile (unghiurile de îndoire nu trebuie să fie mai mari de 90°).
- Nu se recomandă schimbarea secțiunii transversale a conductei (mai mare pentru mai mici, de exemplu, evacuarea aerului Ø 120mm pentru evacuarea aerului Ø 150mm).

⚠ **NOTĂ:** Conducta de evacuare trebuie montată în exteriorul flânșei turbinei; dacă este montat în interior, poate provoca un incendiu.

2. Ca absorbant: fumurile sunt purificate de ulei și mirosuri înainte de a fi returnate în cameră prin grilajele din capacul superior al hotei. Pentru ca hota să funcționeze ca absorbant (regim de recirculare), trebuie instalat doi filtre de cărbune. Un filtru de cărbune nu este echipament standard și trebuie achiziționat de la distribuitorul dvs.

Fig. 3. Mounting options: absorber or extractor



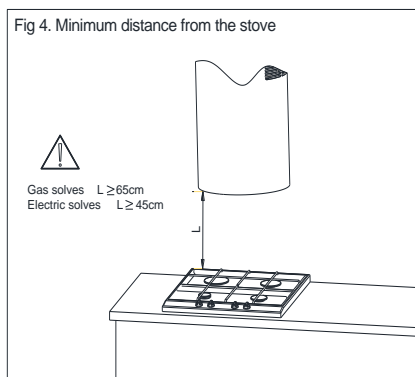
⚠ **NOTĂ:** Deflectorul de aer trebuie tăiat la dimensiunea țevii, astfel încât să se sprijine pe marginea interioară a hotei după instalare.

Atașați deflectorul de aer cu suporturile de montare la cadrul superior. Apoi tăiați furtunul de aluminiu și atașați-l la ieșirea deflectorului cu o clemă. După ce ați întins cablul, puneți celălalt capăt peste orificiul de evacuare al turbinei și, de asemenea, asigurați-l cu o clemă.

Instalarea hotei

⚠ **NOTĂ:** Neutilizarea șuruburilor sau elementelor de fixare în conformitate cu instrucțiunile poate duce la un șoc electric.

Fig 4. Minimum distance from the stove



Distanța minimă dintre suprafața pe care se află vasele pe un dispozitiv de gătit (aragaz sau electric) și partea de jos a hotei de bucătărie (Fig. 4) nu trebuie să fie mai mică de 45 cm pentru plitele electrice și nu mai puțin de 65 cm. pentru aragaze. Dacă instrucțiunile de utilizare a dispozitivului de încălzire prevăd o distanță mai mare pentru instalarea hotei de bucătărie decât cea indicată mai sus, atunci aceasta trebuie respectată. Instalarea hotei este ilustrată în figuri (Fig. 5 - Fig. 10).

Hota este completată cu știfturi de fixare potrivite pentru majoritatea pereților și tavanelor. În timpul instalării, trebuie respectate reglementările general aplicabile pentru evacuarea aerului din încăperi.

Înainte de a începe instalarea, ar trebui să:

- Verificați dacă dimensiunile produsului achiziționat sunt adaptate destinației selectate.
 - Deconectați și îndepărtați (dacă este posibil) mobilierul aflat în zona în care urmează să fie instalată hota, pentru a avea acces ușor la tavanul sau peretele pe care urmează să fie montată hota. Dacă acest lucru nu este posibil, asigurați elementele situate în apropierea lucrărilor în curs.
 - Verificați dacă există o priză în apropierea zonei de instalare a hotei și dacă este posibilă conectarea hotei la o conductă de ventilație care evacuează vaporii în exterior.
 - Verificați dacă nu există cabluri de instalare (electrice, hidraulice etc.) în locurile unde se va efectua forajul.
- Echipați-vă cu următoarele instrumente: bandă de măsurat, creion, șurubelniță, burghiu tip Widia Ø8mm (montare pe perete), burghiu Ø7mm (montare sub dulap), nivel.

Etape de instalare:

1. Determinați axa elementului de încălzire și transferați-o pe peretele unde va fi instalată hota. Marcați toate punctele de fixare caracteristice ale hotei. Folosiți un burghiu și găuriți găurile (Fig. 5)
2. Introduceți dopurile de fixare în găurile. De asemenea, introduceți șuruburi în cele două găuri marcate cu A, lăsând 7 mm lungime șurub în afara găurii (Fig. 6).
3. Scoateți secțiunea suportului de perete de pe hotă. Pentru a face acest lucru, deșurubați cele patru șuruburi M4x12 prezentate în Figura 7.
4. Agățați suportul de montare a hotei de cele două șuruburi desfăcute (Fig. 8).
5. Așezați o nivelă cu bulă de aer pe suport și aliniați elementul așa cum este indicat de nivel; apoi strângeți cele două șuruburi deja parțial înșurubate și înșurubați celelalte două (Fig. 9).
6. Montați hota pe suportul înșurubat, astfel încât fixarea să fie înfiptă în hotă. Folosiți patru șuruburi M4x12 și înșurubați capota la suport. (Fig. 10)

Fig. 5 Installation dimensions.

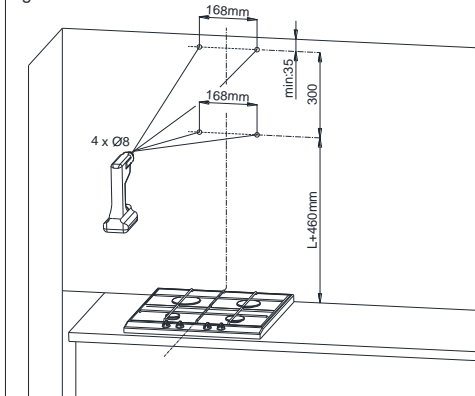


Fig. 6 Installing expansion bolts.

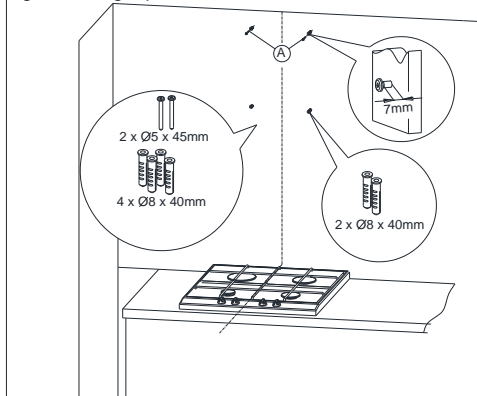


Fig. 7 Removing the hood mounting bracket.

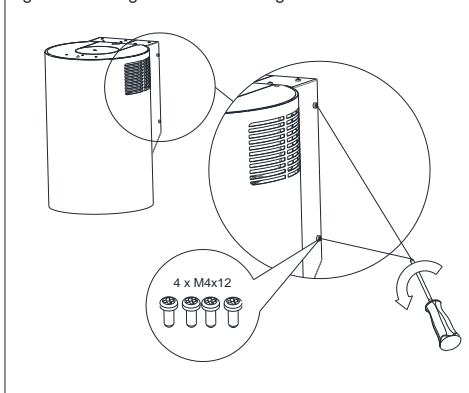


Fig. 8 Hanging the hood mounting bracket.

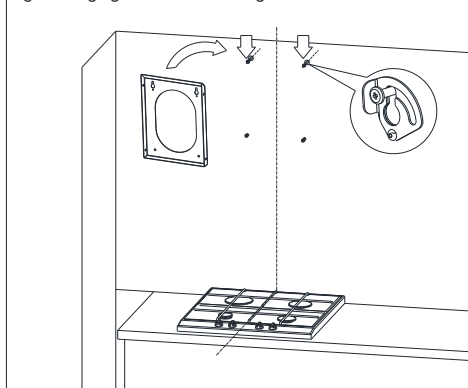


Fig. 9 Adjusting the hood mounting bracket.

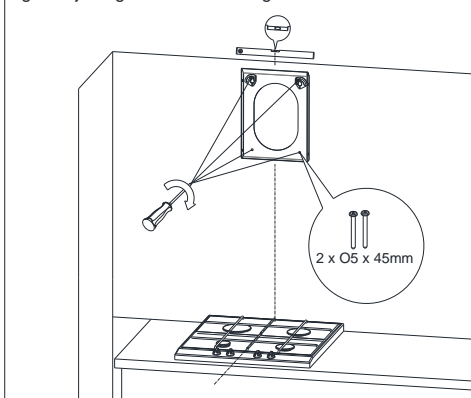
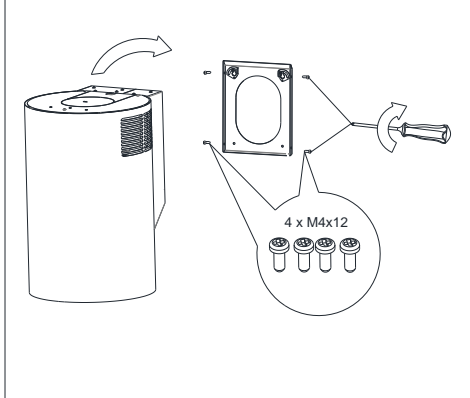


Fig. 10 Mounting the hood on the wall bracket.



Conexiune electrică

Tensiunea de la rețea trebuie să corespundă tensiunii indicate pe plăcuța amplasată pe interiorul hotei. Dacă hota este echipată cu ștecher, aceasta trebuie introdusă într-o priză care îndeplinește cerințele reglementărilor în vigoare și este ușor accesibilă. Dacă hota nu este echipată cu priză, hota trebuie instalată de o persoană calificată (de exemplu, un electrician).

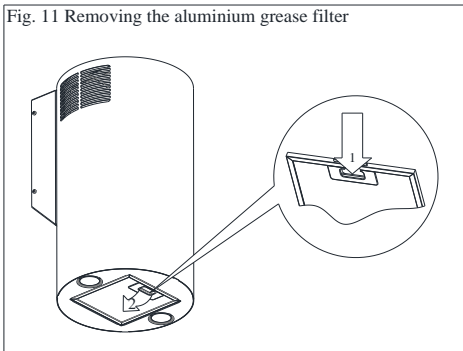
Curățare și întreținerea

Înainte de a efectua orice întreținere a unității, deconectați unitatea de la priză. Curățați hota cu agenți de curățare blând, nu utilizați agenți de curățare abrazivi. Întreținerea regulată îmbunătățește semnificativ performanța și durata vieții a hotei. Hota trebuie curățată cel puțin o dată pe lună sau la fiecare 35 de ore de funcționare. **NU UTILIZAȚI PRODUSE PE BAZĂ DE ALCOOL** când curățați hota. Piesele din satin (inox) trebuie curățate cu preparate speciale concepute în acest scop.

NOTĂ: Necurățarea unității și schimbarea filtrelor poate duce la un pericol de incendiu. Prin urmare, este recomandat să urmați instrucțiunile date. Producătorul nu este responsabil pentru eventualele daune ale motorului sau incendii cauzate de o utilizare necorespunzătoare.

Filtru de grăsime din aluminiu

Fig. 11 Removing the aluminium grease filter



efect nociv asupra aluminiului din care sunt fabricate filtrele sau chiar anodizate, afectând doar decolorarea suprafeței, în timp ce funcționarea filtrului în sine rămâne neschimbată. Producătorul filtrelor din aluminiu recomandă spălarea manuală a filtrelor, iar în cazul spălării în mașini de spălat vase, recomandă folosirea doar a acelor detergenți ale căror instrucțiuni precizează că este un produs destinat spălării aluminiului.

Hota este prevăzută cu un filtru de aluminiu care prinde particulele de ulei de la gătit. Filtrul se scoate prin deplasarea încuietorilor în direcția indicată (Fig. 11). Filtrul trebuie spălat manual, scufundându-l timp de 15 minute în apă cu lichid de spălat vase la 40-50°C. După 15 minute, începeți spălarea și apoi clătiți bine filtrul. Filtrul trebuie să fie uscat înainte de a fi plasat înapoi în hotă. Filtrul poate fi spălat și în mașina de spălat vase. Filtrul se poate decolora în timpul spălării, ceea ce nu îi afectează proprietățile de filtrare.

Motivul decolorării filtrelor în majoritatea cazurilor sunt substanțele chimice utilizate în timpul procesului de spălare în mașinile de spălat vase, care pot avea un

⚠ NOTĂ: Un filtru care nu este curățat regulat reduce eficiența hotei și poate provoca un incendiu. Filtrul trebuie curățat cel puțin la fiecare 35 de ore de funcționare a hotei.

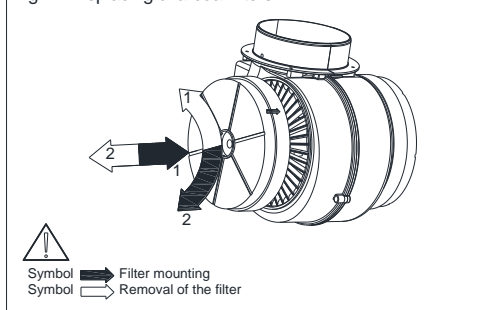
Filtru de cărbune (opțional)

Hota poate fi echipată cu un filtru de cărbune (opțional). Filtrul de cărbune este utilizat numai atunci când hota nu este conectată la conducta de ventilație. Filtrul trebuie așezat pe carcasa turbinei, așa cum este ilustrat în figura 7. Filtrul de cărbune trebuie înlocuit la fiecare 6 luni.

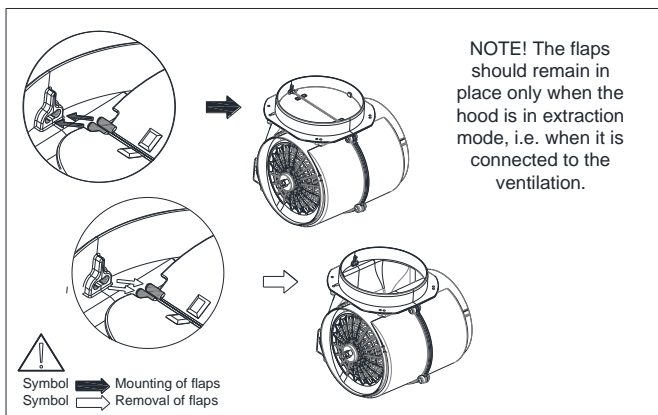
⚠ **NOTĂ:** Utilizarea filtrelor de cărbune neoriginale poate duce la defecțiuni, deteriorarea hotei și anularea garanției.

⚠ **NOTĂ:** Nu spălați și nu regenerați filtrul de cărbune.

Fig. 12 Replacing charcoal filters



Clapete ale turbinei



Înlocuire iluminat

Înainte de a efectua orice lucrare de înlocuire a iluminatului, sursa de alimentare trebuie deconectată. Dacă hota a fost pornită înainte, lăsați becurile să se răcească și apoi înlocuiți-le când s-au răcit. Procesul de înlocuire a becului este prezentat în Figura 13.

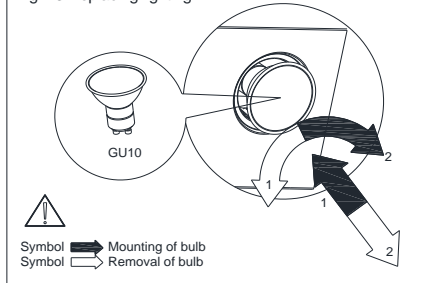
⚠ **NOTĂ:**

-Deconectați hota de curent înainte de a înlocui becurile.

-Nu atingeți becurile când sunt fierbinți.

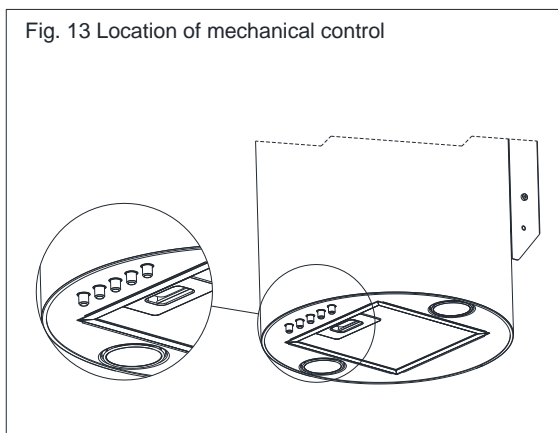
-Aveți grijă să nu atingeți becul introdus direct cu mâinile.

Fig. 13 Replacing lighting.



Control mecanic a hotei


Hota este echipată cu butoane mecanice (Fig. 13).



Marcarea butoanelor de control a hotei:

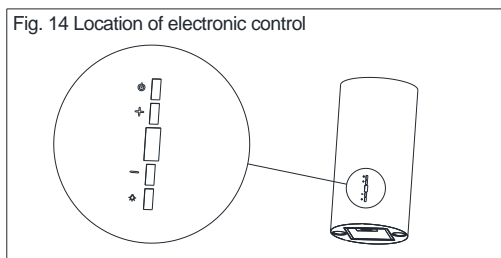
- apăsarea butonului „0” dezactivează turbina hotei
- apăsarea butonului „1” activează turbina hotei la viteză minimă
- apăsarea butonului „2” activează turbina hotei la viteză medie
- apăsarea butonului „3” activează turbina hotei la viteză maximă

O treaptă mai mare înseamnă mai mult flux de aer.


- Apăsând butonul „” se aprinde lumina. Apăsând din nou butonul, stinge iluminarea



Control electronic a hotei


Hota este prevăzută cu butoane electronice (Fig.14).









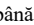
Denumirile butoanelor:

 - Butonul ON/OFF

 și  - Butoane pentru programarea vitezei a hotel


 - Butonul pentru pornire/oprire luminii

Motorul hotei este activat prin apăsarea ; aceasta activează hota la viteza minimă; prin apăsare  se activează turbina la viteza maximă; apăsarea  activează turbina la viteza minimă. Viteza turbinei este mărită

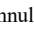
prin apăsare  și redusă prin apăsare . Pe măsură ce viteza turbinei se modifică, cifrele de pe afișaj se modifică în consecință: 1- funcționarea turbinei în treapta întâi, 2 - funcționarea turbinei în treapta a doua, 3 - funcționarea turbinei în treapta a treia, 4 - funcționarea turbinei în treapta intensivă (turbo). Pentru a opri hota, apăsați butonul  sau butonul  până când pe afișaj apare zero.

În conformitate cu Regulamentul UE 66/2014, hota este echipată cu un cronometru automat de cinci minute care schimbă automat nivelul treptei turbinei de la a patra la a treia după 5 minute (dacă hota are 4 trepte).

Controlul luminii

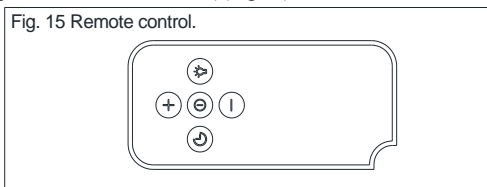
Pentru a porni iluminarea hotei, atingeți ; atingerea acestuia din nou va stinge iluminarea.

Informații suplimentare despre controlul hotei:

Controlerul hotei este echipat cu un temporizator pentru funcționarea hotei. Cronometrul este setat pentru 35 de ore. După expirarea acestui timp, pe afișaj apare simbolul „F” care indică faptul că se recomandă curățarea filtrului de aluminiu. Pentru a șterge semnul „F” de pe afișajul hotei, atingeți  și mențineți apăsat continuu timp de aproximativ 8 secunde. Dacă nu este șters, dispare automat după 3 ore de funcționare a hotei și timpul se numără invers din nou.



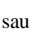
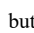

Controlul hotei este, de asemenea, echipat cu o funcție care oprește automat funcționarea turbinei după 2 ore de inactivitate a comenzii hotei.


Hota are o telecomandă (pentru modelele selectate)(Fig.15):




Funcții de telecomandă:

- Controlul funcționării turbinei:

Butoanele din coloana centrală a telecomenzii sunt responsabile pentru controlul turbinei. Turbina este pornită/oprită prin apăsarea unuia dintre butoanele ,  sau . Viteza este mărită prin apăsare  și micșorată prin apăsare .

În plus, când turbina este în funcțiune, apăsarea butonului  va activa funcția de cronometru, care oprește turbina hotei după 15 minute de la activarea funcției. Cronometrul turbinei nu stinge iluminarea. În timp ce temporizatorul funcționează, vitezele turbinei pot fi variate după dorință.

- Controlul funcționării iluminării:

Un singur buton marcat  este responsabil pentru controlul luminii. Iluminarea se aprinde/stinge prin apăsarea unui buton.

Modalități de reducere a impactului gătitului asupra mediului


- Pentru a reduce consumul de energie, gătiți în vase cu capac.

- Filtrele de aluminiu din hota trebuie mentinute curate (timpul recomandat pentru filtrul de aluminiu intre curatari este de maxim 35 de ore de functionare a hotei).
- Păstrați canalele de ventilație libere.
- Setează întotdeauna nivelul turbinei când gătești la treapta minimă care va permite eliminarea fumului la intensitatea curentă de gătit.

Fișa produsului

Fișa produsului se află în interiorul hotei.

Rezolvarea problemelor.

| | Simptome | Motivul apariției | Remediul |
|--|--|--|---|
| 1* | Când hota funcționează, pe afișaj apare litera intermitent „F”. | După 35 de ore de funcționare, hota va indica necesitatea curățării sau înlocuirii filtrului de grăsime. | Apăsați și mențineți apăsat butonul „-” de pe controlul tactil timp de aprox. 8s. Spălați filtrul în mașina de spălat vase sau înlocuiți-l cu unul nou. |
| 2* | Afișajul arată doar „-” semn (minus și punct în colțul din dreapta jos), hota nu răspunde la încercările de a o porni. | Panoul tactil a fost blocat - o caracteristică care facilitează curățarea hotei. | Pentru a dezactiva blocarea, apăsați și mențineți apăsat  timp de aprox. 10s. |
| 3* | Pe display nu apare niciun simbol și hota nu reacționează la apăsarea butoanelor de control. | Panoul de control a înghețat probabil. | Deconectați hota de la sursa de alimentare pentru aprox. 15s și porniți-l din nou. |
| 4* | Afișajul arată simbolul unuia dintre viteze; hota nu reacționează la apăsarea butoanelor de control. | Panoul de control a înghețat probabil. | Deconectați hota de la sursa de alimentare pentru aprox. 15s și porniți-l din nou. |
| 5* | Turbina hotei se oprește după 15 minute de funcționare, afișajul clipește de ex. "1." (numărul vitezei curente și un punct în colțul din dreapta jos al afișajului). | Temporizatorul automat al panoului de control a fost activat. | Pentru a dezactiva cronometrul, apăsați și mențineți apăsat simbolul plus timp de aprox. 10 secunde sau opriți hota. |
| 6* | n treapta a patra, numărul „4” clipește pe afișaj; după 5 min treapta de viteză este schimbată pe a treia. | Hota este echipată cu un mod turbo, care trece automat în treapta a 3-a după 5 minute de funcționare pentru a economisi energie. | Modul turbo trebuie utilizat numai pentru gătit intensiv. |
| 7* | Hota poate fi acționată numai prin intermediul panoului de comandă, nu răspunde la telecomandă. | Bateria din telecomandă s-a epuizat sau distanța este prea mare. | Înlocuiți bateria cu una nouă. |
| 8 | Hota nu atrage foarte bine fumul. | Cauza probabilă este filtrele contaminate. | Filtrul de grăsime trebuie spălat sau înlocuit cu unul nou. Înlocuiți filtrul de cărbune (dacă există) cu unul nou. |
| 9 | Unul sau mai multe puncte de lumină nu sunt aprinse. | Halogen/LED ars. | Înlocuiți becul cu unul nou, conform simbolului din instrucțiunile hotei. |
| 10 | Hota generează zgomot și vibrații excesive. | Acest lucru poate fi cauzat de montarea incorectă a hotei pe perete sau pe dulapul de bucătărie. Nu toate șuruburile furnizate au fost înșurubate sau șuruburile nu au fost strânse, lăsând un spațiu liber. | Hota trebuie montată pe perete sau pe dulap folosind toate punctele furnizate de producător. După reglarea poziției verticale și orizontale a hotei, strângeți toate șuruburile de montare. |
| * se aplică hotelor cu control tactil | | | |
| <p>Dacă recomandările de mai sus nu rezolvă problema, contactați un reparator de dispozitive casnice autorizat. În niciun caz utilizatorul hotei nu este autorizat să efectueze singur reparații. Lista punctelor de service poate fi găsită pe cardul de garanție și pe pagina web.</p> | | | |