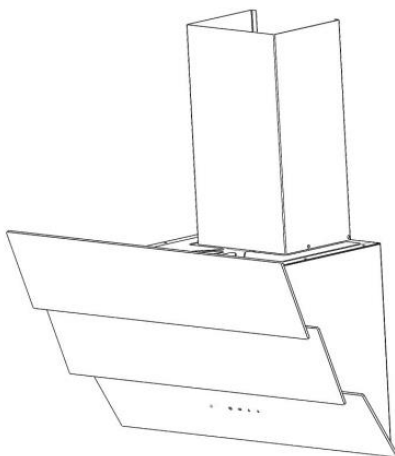


**MANUAL DE UTILIZARE**

**HOTĂ PENTRU BUCĂTĂRIE**

 **Bäcker**



**Model: SLOPE 60 SNRC (800) BL GL**

**SLOPE 60 SNRC (800) WH GL**

**SLOPE 60 SNRC (800) GR GL**

Vă mulțumim pentru că ați ales produsul nostru, vă rugăm să citiți cu atenție următoarele informații importante privind siguranța instalării și întreținerea. Păstrați acest manual de utilizare pentru consultări ulterioare.

## Specificațiile produsului și parametrii tehnici

Model	SLOPE 60 SNRC (800) ... GL
Tensiune nominală	220-240 V
Puterea Luminii	6W
Puterea motorului	140W
Putere totală	146W
Diametrul adaptorului de evacuare	120mm
L*A*Î	594*385*330 mm

## RECOMANDĂRI ȘI SUGESTII

### INSTALARE

- \* Producătorul nu va fi responsabil pentru nicio daune rezultate din instalarea incorectă sau necorespunzătoare.
- \* Vă rugăm să citiți acest manual de instrucțiuni înainte de a instala și utiliza această hotă. Vă rugăm să păstrați acest manual de instrucțiuni într-un loc sigur pentru referințe ulterioare.
- \* Această hotă poate fi utilizată fie în modul Conduct (conductie de fum către exterior), fie în modul Recirculare (reciclare internă). Alegerea modurilor poate fi lăsată la latitudinea clienților.
- \* Numai un tehnician de service calificat și instruit poate efectua lucrările de instalare și service.
- \* Verificați dacă tensiunea principală corespunde cu cea indicată pe plăcuța cu date tehnice fixată în interiorul hotei.
- \* Nu conectați hota la conductele de evacuare care transportă fumul de ardere (cazane, șeminee etc.)
- \* Dacă hota este utilizată împreună cu aparate neelectrice (de exemplu, aparate cu gaz), trebuie garantat un grad suficient de ventilație în încăperea pentru a preveni returul gazelor de evacuare. Bucătăria trebuie să aibă o deschidere direct cu aerul liber pentru a garanta intrarea aerului curat.
- \* Distanța minimă este de 750 mm de la hota la o plită pe gaz și este de 650 mm la o plită electrică. Dacă instrucțiunile de instalare pentru plitele pe gaz specifică o distanță mai mare, aceasta trebuie luată în considerare.

**ANUNȚ:** Sunt necesare două sau mai multe persoane pentru a instala sau muta acest aparat. Nerespectarea acestui lucru poate cauza vătămări fizice.

### UTILIZARE

- \* Hota a fost concepută numai pentru uz casnic pentru a elimina fumul din bucătărie.
- \* Nu utilizați niciodată hota în alte scopuri decât cele pentru care a fost proiectată.
- \* Nu lăsați niciodată flăcări deschise înalte sub hotă când este în funcțiune.
- \* Reglați intensitatea flăcării pentru a o direcționa numai pe fundul tigaii; asigurându-vă că nu înghiți părțile laterale ale tigaii.
- \* Friteuza trebuie monitorizată continuu în timpul utilizării: uleiul supraîncălzit poate izbuti în flăcără.
- \* Hota nu trebuie folosită de copii sau de persoane neinstruite în utilizarea corectă.

### ÎNTREȚINERE

- \* Întreținerea corespunzătoare a hotei va asigura performanța corespunzătoare a unității.
- \* Deconectați hota de la sursa principală înainte de a efectua orice lucrări de întreținere.
- \* Curățați și/sau înlocuiți filtrele de grăsime din aluminiu după o perioadă de timp specificată.
- \* Curățați hota folosind o cârpă umedă și un detergent lichid neutru.
- \* **ELIMINAREA:** Nu aruncați acest produs ca deșeurile municipale nesortate. Este necesară colectarea separată a acestor deșeurile pentru tratare specială.

### AVERTIZARE!!

În anumite circumstanțe, aparatele electrice pot reprezenta un pericol.

- \* Nu verificați starea filtrelor în timp ce hota funcționează.
- \* Nu atingeți becurile după utilizarea aparatului.
- \* Nu deconectați aparatul cu mâinile ude.
- \* Evitați flacăra liberă, deoarece este dăunătoare pentru filtre și prezintă pericol de incendiu.
- \* Verificați în mod constant prăjirea alimentelor. Uleiul supraîncălzit poate deveni un pericol de incendiu.
- \* Deconectați ștecherul electric înainte de orice întreținere.
- \* Copiii nu recunosc riscurile aparatelor electrice. Prin urmare, utilizați sau păstrați aparatul numai sub supravegherea adulților și la îndemâna copiilor.
- \* Nu folosiți acest produs în aer liber.
- \* Acest aparat nu este destinat utilizării de către persoane (inclusiv copii) cu capacități fizice, senzoriale sau mentale reduse sau cu lipsă de experiență și cunoștințe, cu excepția cazului în care acestea au fost supravegheate sau instruite cu privire la utilizarea aparatului de către o persoană responsabilă pentru siguranța lor. Copiii trebuie supravegheați pentru a se asigura că nu se joacă cu aparatul.
- \* Trebuie să existe o ventilație adecvată a încăperii atunci când hota este utilizată în același timp cu

aparatele care ard gaz sau alți combustibili.

\* Există risc de incendiu dacă curățarea nu este efectuată în conformitate cu instrucțiunile.

\* Nu flambați sub hota.

\* Aerul evacuat nu trebuie să fie evacuat într-un coș care este folosit pentru evacuarea fumului de la aparatele care ard gaz sau alți combustibili.

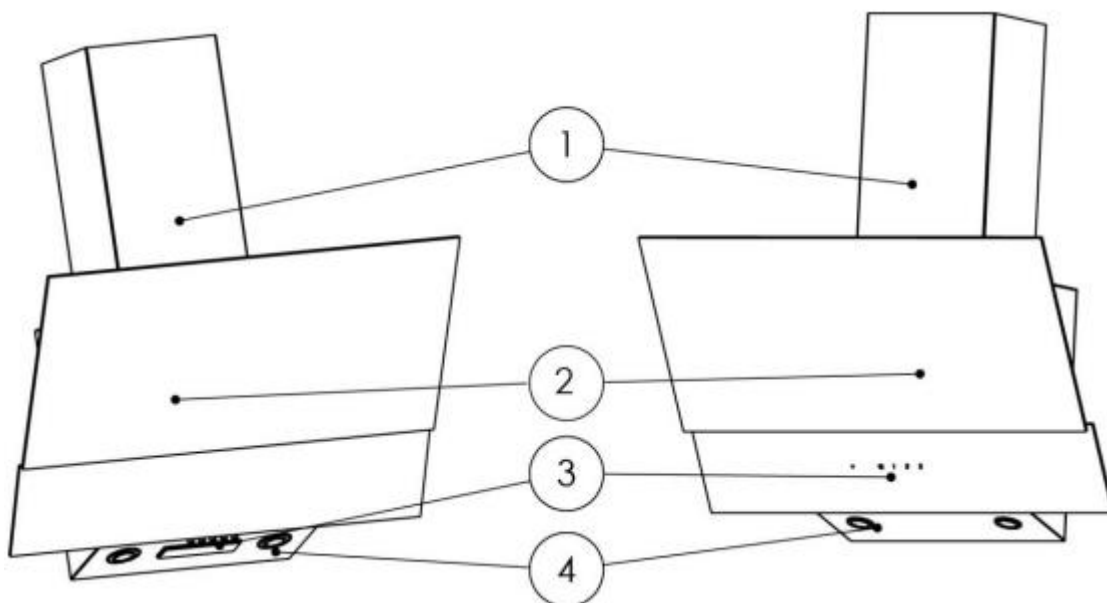
Eliminarea corectă a acestui produs



Acest marcaj indică faptul că acest produs nu trebuie aruncat împreună cu alte deșeuri menajere în întreaga UE. Pentru a preveni posibilele daune aduse mediului sau sănătății umane prin eliminarea necontrolată a deșeurilor, reciclați-le în mod responsabil pentru a promova reutilizarea durabilă a resurselor materiale. Pentru a returna dispozitivul uzat, vă rugăm să utilizați datele de returnare și colectare sau contactați comerciantul de unde a fost achiziționat produsul, care poate lua acest produs pentru reciclare sigură pentru mediu.

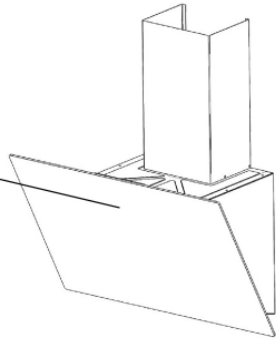
Producătorul își declină orice responsabilitate dacă recomandările și instrucțiunile de mai sus cu privire la instalare, întreținere și utilizare nu sunt respectate la utilizarea hotei.

Dimensiunile și specificațiile tehnice ale hotei

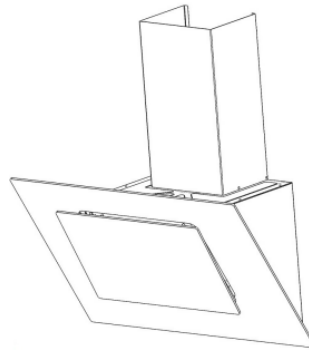


1. Coș de fum
2. Capac de sticlă
3. Panou de control
4. Iluminat

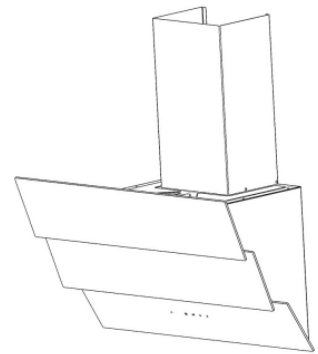
Panel de control



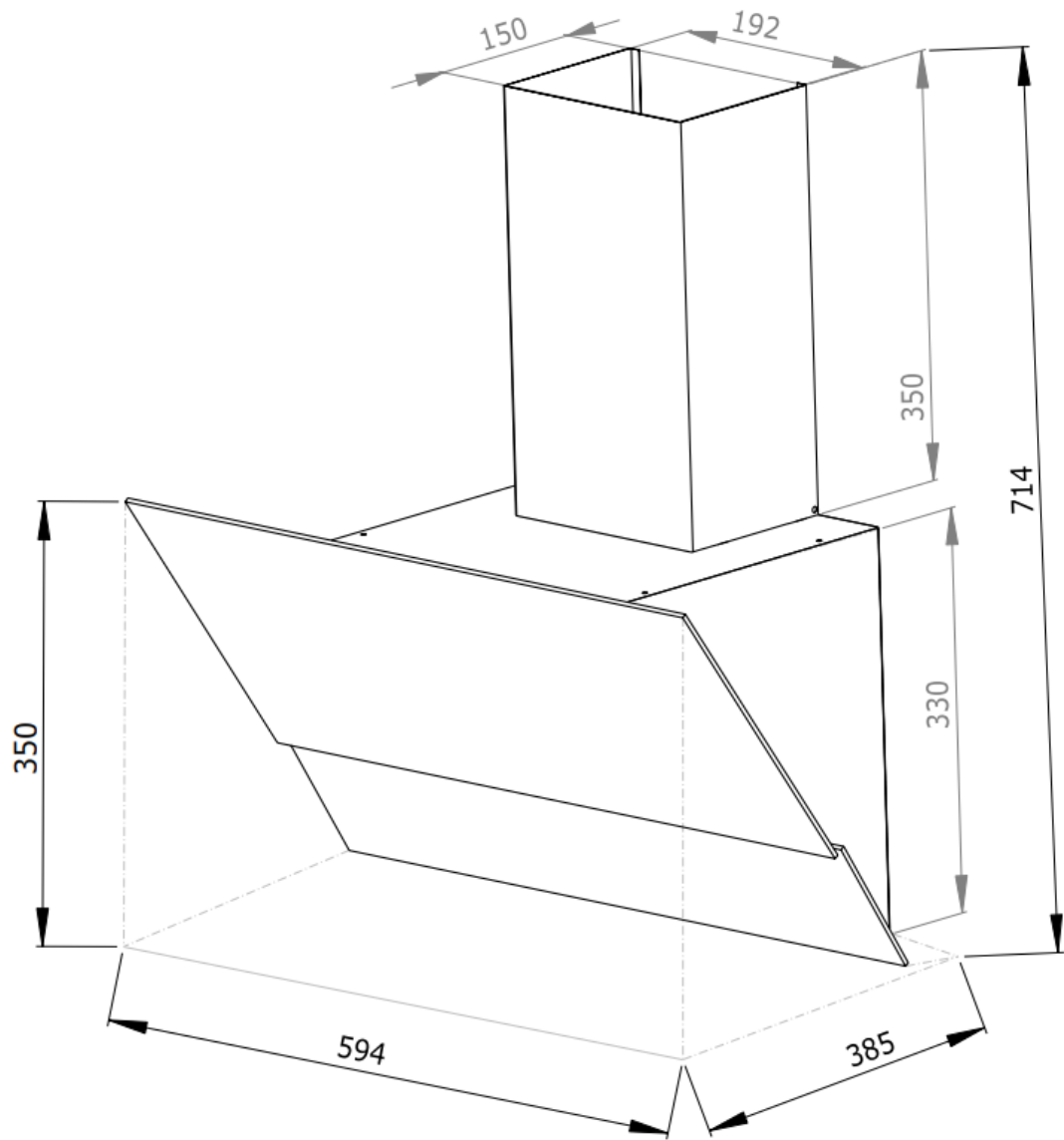
Sticlă întreagă



Sticlă la mijloc



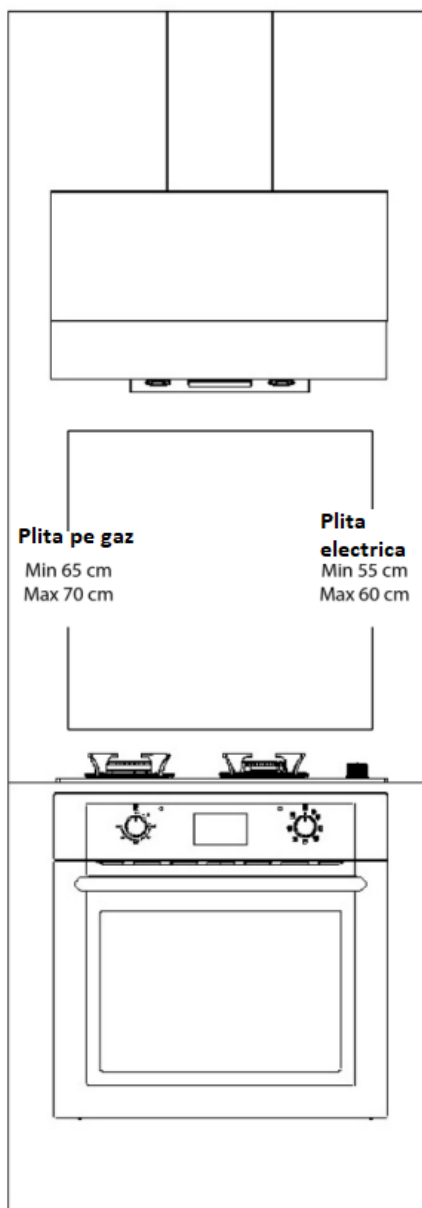
Trei sticle



## Instalarea hotei

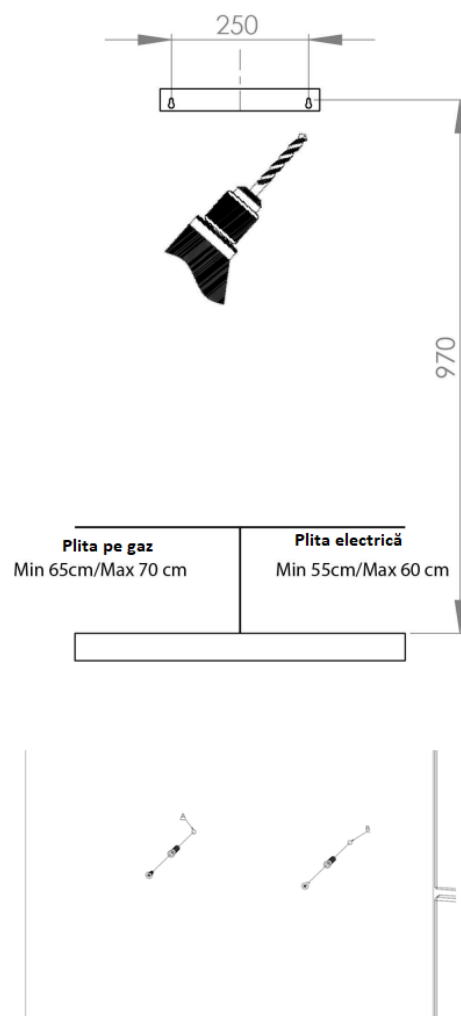
### Locația hotei

Înălțimea de instalare a dispozitivului trebuie să fie de minimum 65 cm și maximum 70 cm de la suprafața plitei în cazul aragazului pe gaz și de minimum 55 cm și maximum 60 cm de la suprafața plitei în cazul plitelor electrice (vezi imaginea).



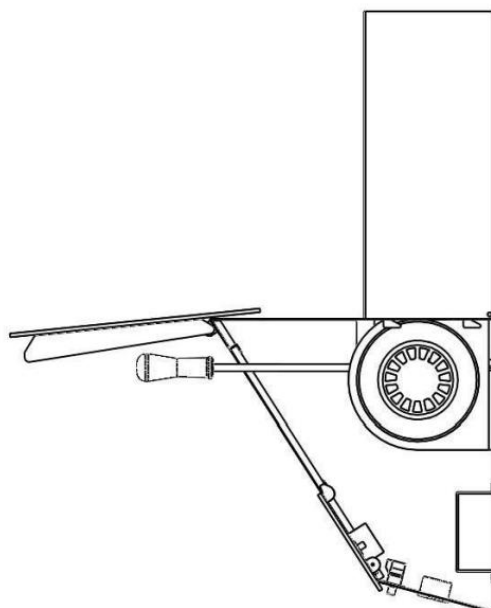
### Instalarea șuruburilor pe perete

Lipiți șablonul de montare, care este inclus în accesoriile de montare, pe suprafața unde va fi suspendată hota, în funcție de înălțimea corespunzătoare față de suprafața de gătit. Găuriți cu un burghiu de 8 mm în locurile indicate de marcajele A, B, C, D (vezi imaginea). Introduceți diblurile, care sunt în accesoriile de montare cu ajutorul unui ciocan, fără a deteriora diblurile, și strângeți șuruburile de prindere YHB 2\*4\*40 din accesoriile de montare în aceste dibluri, cu capul șurubului la 6-8 mm în exterior.



### Montarea hotei pe perete

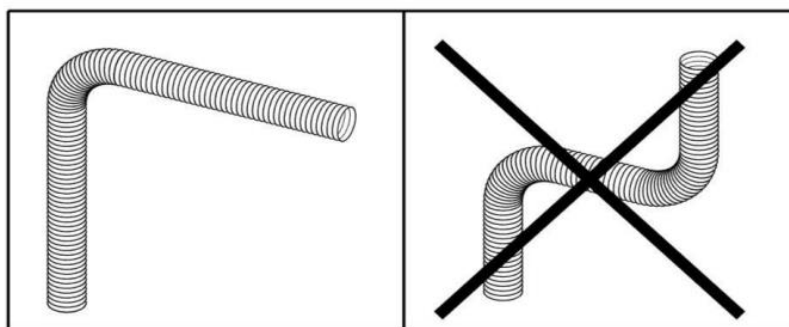
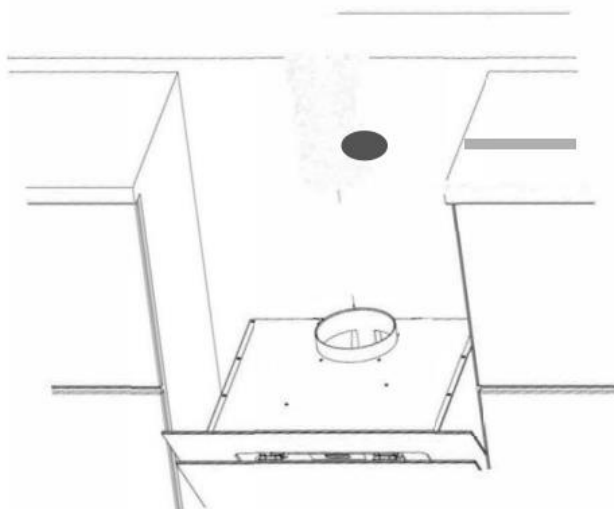
Ridicați hota de pe corp și agățați plăcile de prindere de pe corp în șuruburile de prindere de pe perete.  
Hota nu trebuie ținută de sticlă în timp ce este ridicată.



### Instalarea adaptorului de evacuare a aerului din plastic și a țevii de evacuare a aerului

Atașați conducta de evacuare a aerului din plastic la motorul de pe corp. Atașați țeava de evacuare a aerului la adaptorul de evacuare a aerului din plastic (vezi imaginea). Fixați țeava cu o clemă. Introduceți celălalt capăt al țevii de evacuare a aerului în orificiul coșului de fum din cameră. Trebuie utilizată o țeavă de evacuare a aerului de minimum 120 mm.

Țeava de evacuare a aerului trebuie să fie cât mai scurtă posibil și cu puține curbe. Acest avertisment nu se aplică dispozitivelor care utilizează fără coș de fum (filtru de carbon).

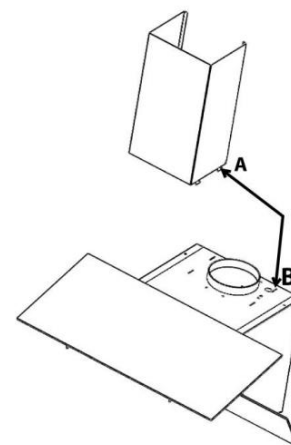
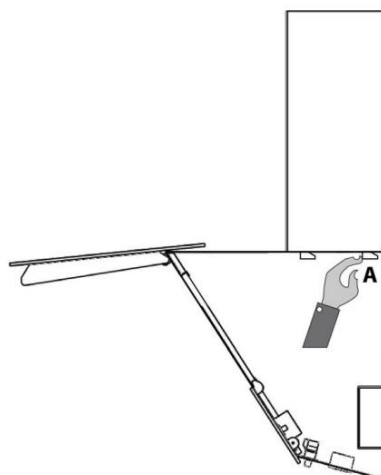


### Instalarea coșului de fum exterior

Cârligele (A-B) de pe coș trebuie combinate astfel încât să se îmbine între ele (vezi imaginea).

#### AVERTISMENT

În cazul în care se aude zgomot din partea tăvii de evacuare a fumului în timpul funcționării, îndoiiți urechile de evacuare a fumului așa cum se arată în figură.



# Utilizarea hotei

## Panou de control

- Panou de control tactil (pentru anumite modele)



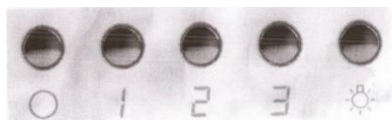
1. **Pornire/oprire motor.** Se folosește pentru a porni și opri motorul hotei.
2. **Reducerea vitezei.** Se folosește pentru a reduce viteza motorului atunci când hota funcționează.
3. **Ecran.** Se citesc informații despre starea de funcționare a hotei. Când apare marcajul C, filtrul de aluminiu trebuie curățat. Pentru a șterge avertismentul C, al doilea buton de reducere a vitezei trebuie apăsat timp de 5 secunde în timp ce dispozitivul este oprit.
4. **Creșterea vitezei.** Se folosește pentru a crește viteza motorului atunci când hota funcționează.
5. **Temporizator.** Se folosește pentru oprirea automată a hotei după 15 minute. Când este apăsat timp de 3 secunde, se activează modul de ventilație. Ecranul se va roti și hota va funcționa timp de 10 minute în fiecare oră, timp de 24 de ore, pentru a ventila mediul. Pentru dezactivare, trebuie apăsată aceeași tastă sau trebuie apăsat butonul 1 de pornire/oprire motor și hota trebuie oprită.
6. **Lampă pornită/oprită.** Se folosește pentru a aprinde și stinge lămpile de iluminare ale aragazului.
7. **Senzor de telecomandă**

- Panou de control tactil cu 3 viteze (pentru anumite modele)



1. Pornirea/oprirea motorului la prima viteză. Este folosit pentru a porni și opri motorul hotei la prima viteză.
  2. Pornirea/oprirea motorului la al doilea viteză. Este folosit pentru a porni și opri motorul hotei la a doua viteză.
  3. Pornirea/oprirea motorului la al treilea viteză. Este folosit pentru a porni și opri motorul hotei la a treia viteză.
  4. Aprinderea/stingerea becului. Este folosit pentru a aprinde și stinge becurile de iluminare ale hotei.
- Temporizator:** Este folosit pentru oprirea automată a hotei după 15 minute. Când viteza dorită este apăsată timp de 3 secunde, temporizatorul este activat. Lumina cheii va clipi.

- Panou de control cu butoane mecanice(pentru anumite modele)



Dispozitivul dumneavoastră a fost produs într-un mod adecvat pentru utilizare cu sau fără coș de fum.

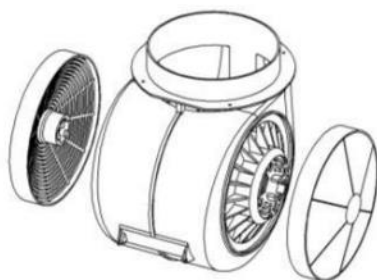
Dispozitivul dumneavoastră trebuie conectat la un coș de fum, astfel încât să poată evacua aerul din interior către mediul exterior. Trebuie utilizată o conductă de evacuare de minimum 120 mm. Pentru ca dispozitivul dumneavoastră să funcționeze mai eficient, trebuie utilizată o conductă de evacuare scurtă și mai puțin cotită.

Filtrul de carbon este utilizat în medii în care nu există coș de fum sau nu se poate realiza o conexiune la coș. Aerul din mediul înconjurător este filtrat în filtrul de carbon și returnat în mediul înconjurător.

Pentru a înlocui filtrele de carbon, filtrele de aluminiu trebuie mai întâi îndepărtate. După înlocuirea filtrelor de carbon prin transformarea lor în bloc, filtrul de aluminiu trebuie pus la loc.

Filtrele de aluminiu ar trebui neapărat utilizate atunci când se utilizează filtre de carbon.

Filtrele de carbon pot fi achiziționate de la magazine autorizate.



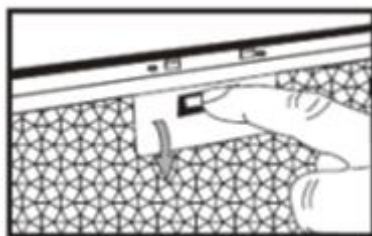
#### Utilizarea filtrului de aluminiu

Filtrele de aluminiu rețin umiditatea și uleiurile din mediu și asigură o durată lungă de viață a dispozitivului.

Pentru a scoate filtrul, îl puteți scoate apăsând zăvorul de pe filtrul.

Aveți grijă ca filtrul să nu cadă.

Nu utilizați hota fără filtrul de aluminiu.

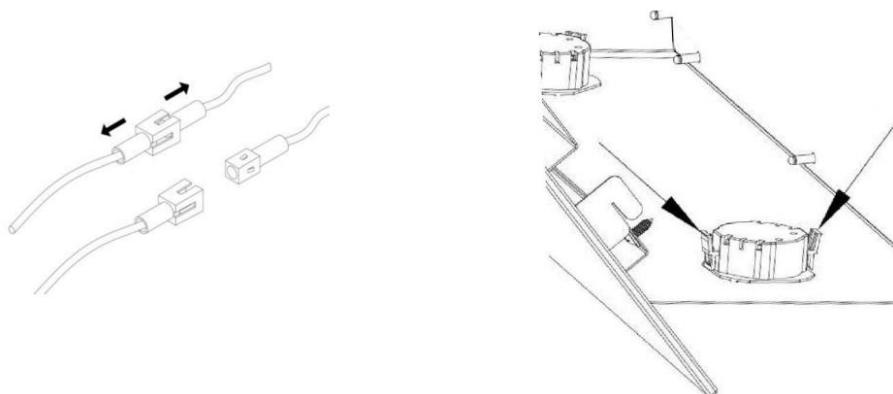


#### Înlocuirea lămpilor

Același tip de lampă trebuie utilizat pentru înlocuirea lămpii.

Pentru a schimba lampa, deconectați mai întâi dispozitivul de la rețeaua electrică. Scoateți filtrele de aluminiu.

Deconectați cablul de la mufa lămpii LED. Scoateți lampa LED apăsând pe clapetele indicate de săgeată. Înlocuiți lampa LED urmând aceeași procedură în ordine inversă. Verificați dacă lămpile funcționează.



## Îngrijire și întreținere

**IMPORTANT: NU ÎNCERCAȚI SĂ ÎNTREȚINEȚI SAU CURĂȚAȚI HOTA FĂRĂ OPRIREA DE ELECTRICITATE.**

În modul de recirculare, aerul este evacuat înapoi în bucătărie prin gaurile din hota. Această metodă este recomandată dacă nu folosiți plita în mod intensiv. În mod de recirculare e necear utilizarea de filtre de cărbune pentru a elimina mirosurile (nu sunt în комплект). Pentru a asigura cele mai bune performanțe de la hota dvs., filtrul de cărbune trebuie înlocuit la fiecare 3-6 luni, în funcție de utilizare. Consultați distribuitorul local pentru informații despre cum să obțineți filtre de cărbune de schimb.

Notă: Acest filtru de cărbune nu este lavabil și trebuie înlocuit după cum este necesar.

Se recomandă curățarea filtrului din aluminiu la fiecare trei luni, urmând următoarele instrucțiuni:

- Scoateți filtrul metalic de pe hota și spălați-l într-o soluție de apă și detergent lichid neutru, lăsându-l la macerat
- Clătiți bine cu apă caldă și lăsați să se usuce
- Filtrul din aluminiu poate fi spălat și în mașina de spălat vase. Filtrul metalic se poate modifica culoarea după mai multe spălări. Acest lucru nu este un motiv pentru reclamația clienților și nici înlocuirea filtrului metalic.

### RECOMANDĂRI

Pentru a utiliza dispozitivul mai eficient

Utilizați o conductă de evacuare de diametru de 150 mm (minimum 120 mm) pentru o utilizare mai eficientă.

Realizați conexiunea conductei de evacuare cu cel puțin coturi.

Acordați atenție timpilor de curățare a filtrelor de aluminiu și timpilor de înlocuire a filtrelor de carbon.

Porniți hota înainte de a aprinde arzătorul.

După finalizarea procesului de gătit, porniți hota încă 15 minute, astfel încât mediul să poată fi complet ventilat.

### Ce trebuie făcut dacă hota nu funcționează

Problema	Cauză posibilă	Ce trebuie de făcut
Dispozitivul nu funcționează.	Este posibil ca ștecherul să nu fie conectat la priză	Asigurați-vă că ștecherul este conectat la priză
	Butonul Pornit/Oprit nu este apăsat	Apăsați butonul Pornit/Oprit
Iluminatul nu funcționează.	Este posibil ca ștecherul să nu fie conectat la priză	Asigurați-vă că ștecherul este conectat la priză
	Cheia produsului poate să nu funcționeze	Verificați cheia
	Lampa poate fi defectă	Înlocuiți lampa
Performanța dispozitivului nu este suficientă sau scoate un zgomot puternic în timpul funcționării.	Dacă utilizați hota fără coș de fum, asigurați-vă că filtrele de carbon nu au o vechime mai mare de 4 luni	Înlocuiți filtrele de carbon cu unele noi
	Este posibil să nu existe suficientă admisie de aer proaspăt în bucătărie pentru a asigura circulația aerului	Deschideți fereastra bucătăriei pentru a ventila mediul
	Orificiul de aerisire poate fi parțial sau complet închisă.	Verificați dacă orificiul de aerisire este deschis