

MANUAL DE UTILIZARE

Bäcker

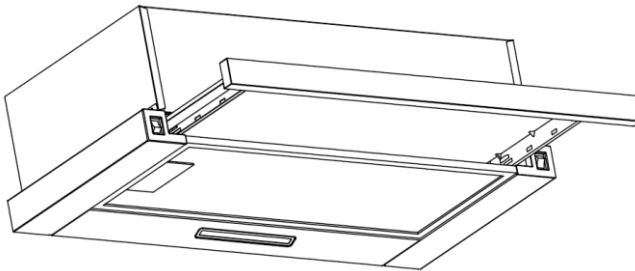
MODELE:

GLISO 650 (60) BL GL

GLISO 650 (60) WH GL

GLISO 650 (60) IV GL

GLISO 650 (60) INOX



Vă mulțumim pentru că ați ales produsul nostru, vă rugăm să citiți cu atenție următoarele informații importante privind siguranța instalării și întreținerea. Păstrați această manual de utilizare pentru consultări ulterioare.

Stimate client,

Dacă urmați recomandările cuprinse în acest manual de instrucțiuni, aparatul nostru vă va oferi o performanță ridicată constantă și va rămâne eficient pentru mulți ani de acum înainte.

Specificațiile produsului și parametrii tehnici

Model	GLISO 650 (60)
Rated Voltage	230V
Rated Power Frequency	50Hz
Light Power	1x4W
Motor	1 turbo
Puterea a hotei	650 m3 pe oră
Diameter of Outlet	120mm

RECOMANDĂRI ȘI SUGESTII

INSTALARE

* Producătorul nu va fi responsabil pentru nicio daune rezultate din instalarea incorectă sau necorespunzătoare.

* Vă rugăm să citiți acest manual de instrucțiuni înainte de a instala și utiliza această hotă. Vă rugăm să păstrați acest manual de instrucțiuni într-un loc sigur pentru referințe ulterioare.

* Numai un tehnician de service calificat și instruit poate efectua lucrările de instalare și service.

* Verificați dacă tensiunea principală corespunde cu cea indicată pe plăcuța cu date tehnice scrise pe sticker în interiorul hotei.

* Dacă hota este utilizată împreună cu aparate neelectrice (de exemplu, aparate cu gaz), trebuie garantat un grad suficient de ventilație în încăperea pentru a preveni returul gazelor de evacuare. Bucătăria trebuie să aibă o deschidere direct cu aerul liber pentru a garanta intrarea aerului curat.

* Distanța minimă este de 750 mm de la hota la o plită pe gaz și este de 650 mm la o plită electrică. Dacă instrucțiunile de instalare pentru plitele pe gaz specifică o distanță mai mare, aceasta trebuie luată în considerare.

ANUNȚ: Sunt necesare două sau mai multe persoane pentru a instala sau muta acest aparat. Nerespectarea acestui lucru poate cauza vătămări fizice.

Utilizare

- * Hota a fost concepută numai pentru uz casnic pentru a elimina fumurile din bucătărie.
- * Nu utilizați niciodată hota în alte scopuri decât cele pentru care a fost proiectată.
- * Nu lăsați niciodată flăcări deschise înalte sub hotă când este în funcțiune.
- * Reglați intensitatea flăcării pentru a o direcționa numai pe fundul tigaii; asigurându-vă că nu înghiți părțile laterale ale tigaii.
- * Friteuza trebuie monitorizată continuu în timpul utilizării: uleiul supraîncălzit poate izbucni în flacără.
- * Hota nu trebuie folosită de copii sau de persoane neinstruite în utilizarea corectă.

ÎNȚREȚINERE

- * Întreținerea corespunzătoare a hotei va asigura performanța corespunzătoare a unității.
- * Deconectați hota de la sursa principală înainte de a efectua orice lucrări de întreținere.
- * Curățați și/sau înlocuiți filtrele de grăsime din aluminiu și filtrele de cărbune activ după o perioadă de timp specificată.
- * Curățați hota folosind o cârpă umedă și un detergent lichid neutru.
- * **ELIMINAREA:** Nu aruncați acest produs ca deșeuri municipale nesortate. Este necesară colectarea separată a acestor deșeuri pentru tratare specială.

AVERTIZARE!!

În anumite circumstanțe, aparatele electrice pot reprezenta un pericol.

- *Nu verificați starea filtrelor în timp ce hota funcționează.
- *Nu atingeți becurile după utilizarea aparatului.
- *Nu deconectați aparatul cu mâinile ude.
- *Evitați flacăra liberă, deoarece este dăunătoare pentru filtre și prezintă pericol de incendiu.

*Verificați în mod constant prăjirea alimentelor. Uleiul supraîncălzit poate deveni un pericol de incendiu.

*Deconectați ștecherul electric înainte de orice întreținere.

*Copiii nu recunosc riscurile aparatelor electrice. Prin urmare, utilizați sau păstrați aparatul numai sub supravegherea adulților și la îndemâna copiilor.

*Nu folosiți acest produs în aer liber.

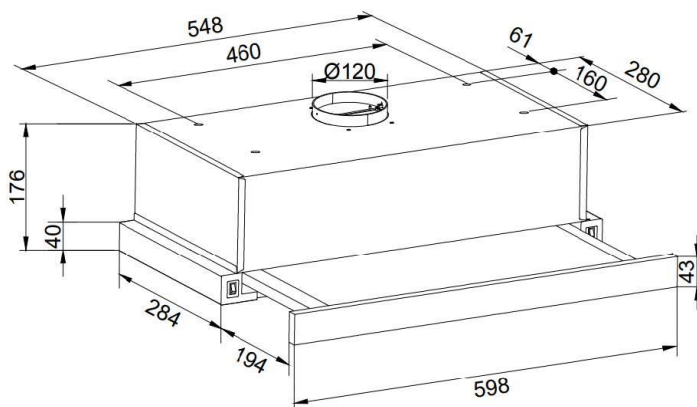
*Acest aparat nu este destinat utilizării de către persoane (inclusiv copii) cu capacități fizice, senzoriale sau mentale reduse sau cu lipsă de experiență și cunoștințe, cu excepția cazului în care acestea au fost supravegheate sau instruite cu privire la utilizarea aparatului de către o persoană responsabilă pentru siguranța lor.

Copiii trebuie supravegheați pentru a se asigura că nu se joacă cu aparatul.

* Trebuie să existe o ventilație adecvată a încăperii atunci când hota este utilizată în același timp cu aparatele care ard gaz sau alți combustibili.

*Există risc de incendiu dacă curățarea nu este efectuată în conformitate cu instrucțiunile

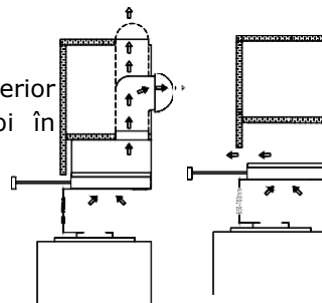
DIMENSIUNI



INSTALARE ȘI UTILIZAREA

Regim de evacuarea sau recircularea

Hota aspiră vaporii de aer saturați cu vapori și mirosuri prin filtrele de grăsime și îi elimină în exterior printr-o țevă de evacuare sau îi circulă înapoi în bucătărie printr-un filtru de carbon.



ATENȚIE: Pentru a reduce riscul de incendiu, se preferă utilizarea conductelor metalice.

Nu utilizați materiale inflamabile pentru a transporta aerul evacuat.

1. Decideți unde va rula conductele între hotă și exterior.
2. O conductă dreaptă și scurtă va permite hotei să funcționeze cel mai eficient.
3. Cursurile lungi ale conductelor, coatele și tranzițiile vor reduce performanța hotei. Folosiți cât mai puține dintre ele. Pot fi necesare conducte mai mari pentru o performanță optimă în cazul conductelor mai lungi.
4. Aerul nu trebuie să fie evacuat într-un coș care este utilizat pentru evacuarea fumului de la aparatele care ard gaz sau alți combustibili. Trebuie respectate reglementările privind evacuarea aerului. Consultați autoritățile locale și codurile de construcție pentru cerințele privind conductele de evacuare.
5. Instalați un capac de acoperiș/perete. Conectați conductele metalice rotunde la capac și lucrați înapoi spre locația hotei.

Conexiune electrică

*Cablajul electric trebuie să fie efectuat de o persoană(e) calificată(e) în conformitate cu toate codurile și standardele aplicabile. Oprțiți alimentarea electrică la intrarea de service înainte de cablare.

*Dacă cablul de alimentare este deteriorat, acesta trebuie înlocuit de către producător, agentul său de service sau persoane calificate similar pentru a

evita un pericol.

*Nu folosiți ștecherul și un prelungitor, altele decât cele furnizate inițial împreună cu hota.

INSTALAREA

(cu conexiunea țevii de evacuarea)

Înainte de a începe instalarea, pentru o mai bună manevrare a hotei, vă recomandăm să scoateți filtrul de aluminiu.

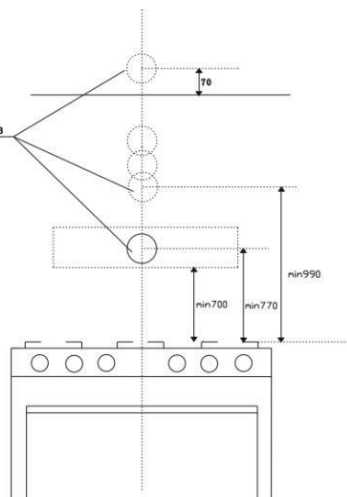
Înainte de fixare, trebuie instalată conducta de evacuare a aerului către exterior. Utilizați o conductă de evacuare cu:

- lungimea minimă indispensabilă;
 - curburi minime posibile (unghi maxim de curbură: 90°);
 - material certificat (conform reglementărilor locale, de construcție și de incendiu);
- și cât mai netedă posibil în interior.

De asemenea, este recomandabil să evitați orice modificări drastice ale secțiunii transversale a conductei (diametru recomandat: 125 mm).

Faceți gaura în perete pentru orificiul de evacuare a aerului (diametru 133 mm) consultând desenele, unde sunt indicate măsurătorile pentru diferitele posibilități.

Decideți poziția orificiului pentru orificiul de evacuare a aerului: Orificiul trebuie să fie în tavan, conform cerințelor dumneavoastră, dar trebuie să fie în linie verticală cu hota. Rețineți că hota poate evacua aerul doar prin orificiul de evacuare superior.



Montare sub unitatea de perete

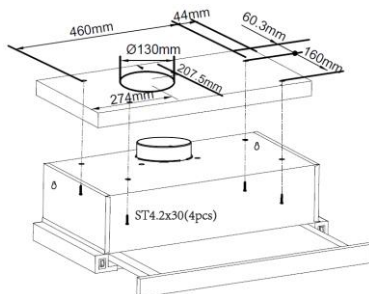
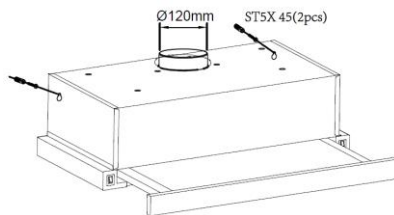
1. Înainte de a fixa hota pe dulapul de perete, găuriți o gaură de $\phi 130$ mm și 4 găuri de $\phi 6$ în tavan.

2. În orice caz, verificați poziția prizei de alimentare, având în vedere unde va trece cablul de alimentare, deoarece s-ar putea să fie nevoie să faceți o gaură în unitatea de perete pentru a-l introduce.

3. Faceți două găuri în perete pentru tubul, apoi instalați-l cu două șuruburi ST5x45, respectând distanța indicată, apoi agățați hota.

4. Folosiți 4 șuruburi ST4.2x30mm și 4 șaibe pentru a fixa partea superioară a hotei.

5. Realizați conexiunea electrică.



Instalarea este acum completă.

Atenție:

- Aerul evacuat nu trebuie evacuat într-un canal de fum utilizat pentru evacuarea fumurilor provenite de la aparatele care utilizează gaz sau alți combustibili.

- Dacă instrucțiunile de instalare a plitei pe gaz specifică o distanță mai mare de 650 mm, acest lucru trebuie luat în considerare.

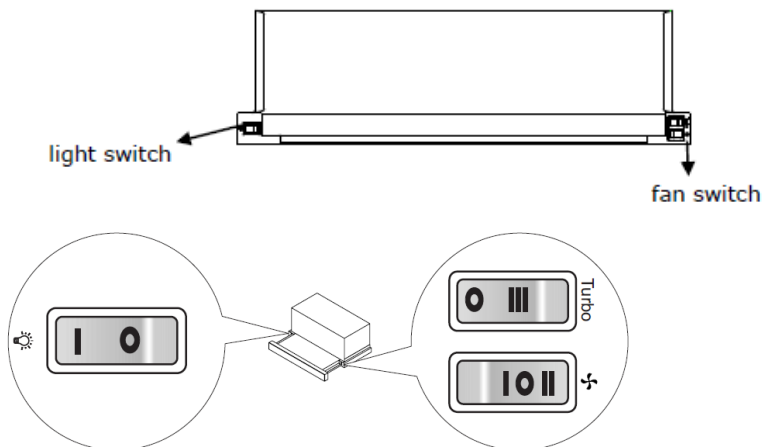
- Reglementările privind evacuarea aerului evacuat trebuie respectate.

OPERATIUNE

Hota este acționată folosind butonul basculant de pe panoul frontal.

Întreprătorul de lumină aprinde și stinge lămpile.

Întreprătorul motorului pornește hota la trei setări de viteză:



ÎNȚREȚINERE

FILTRU DE GRĂSIME

Filtrele de grăsime trebuie curățate frecvent (la fiecare două luni de funcționare sau mai frecvent în caz de utilizare intensă). Folosiți o soluție caldă de detergent.

Filtrele de grăsime sunt lavabile.

LĂMPI

Această hotă necesită o lampă LED (CA 230V, max. 4W).

Recomandăm utilizarea doar a lămpilor cu aceleași specificații ca cele înlocuite.

Atenție: Întrerupeți întotdeauna alimentarea cu energie electrică înainte de a efectua orice operațiune asupra aparatului.